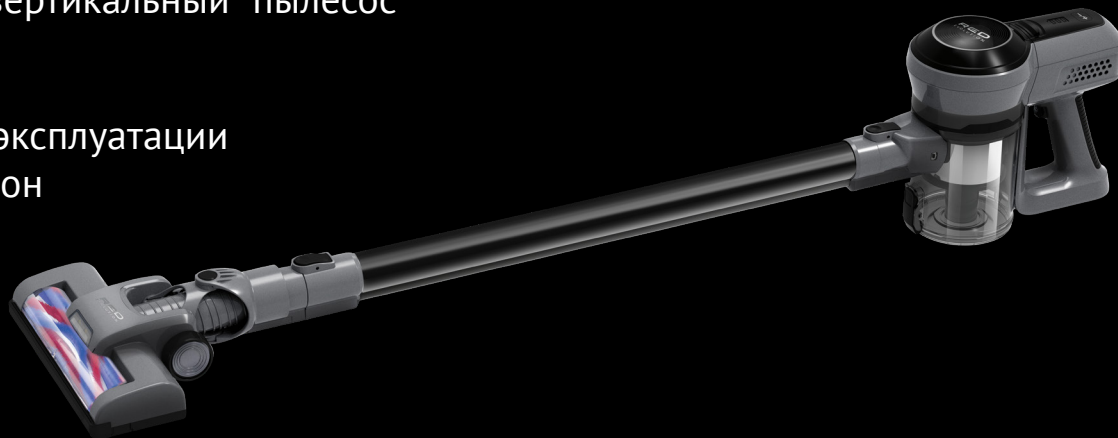


RED EVOLUTION

Беспроводной вертикальный пылесос
RV-UR383

Руководство по эксплуатации
Гарантийный талон

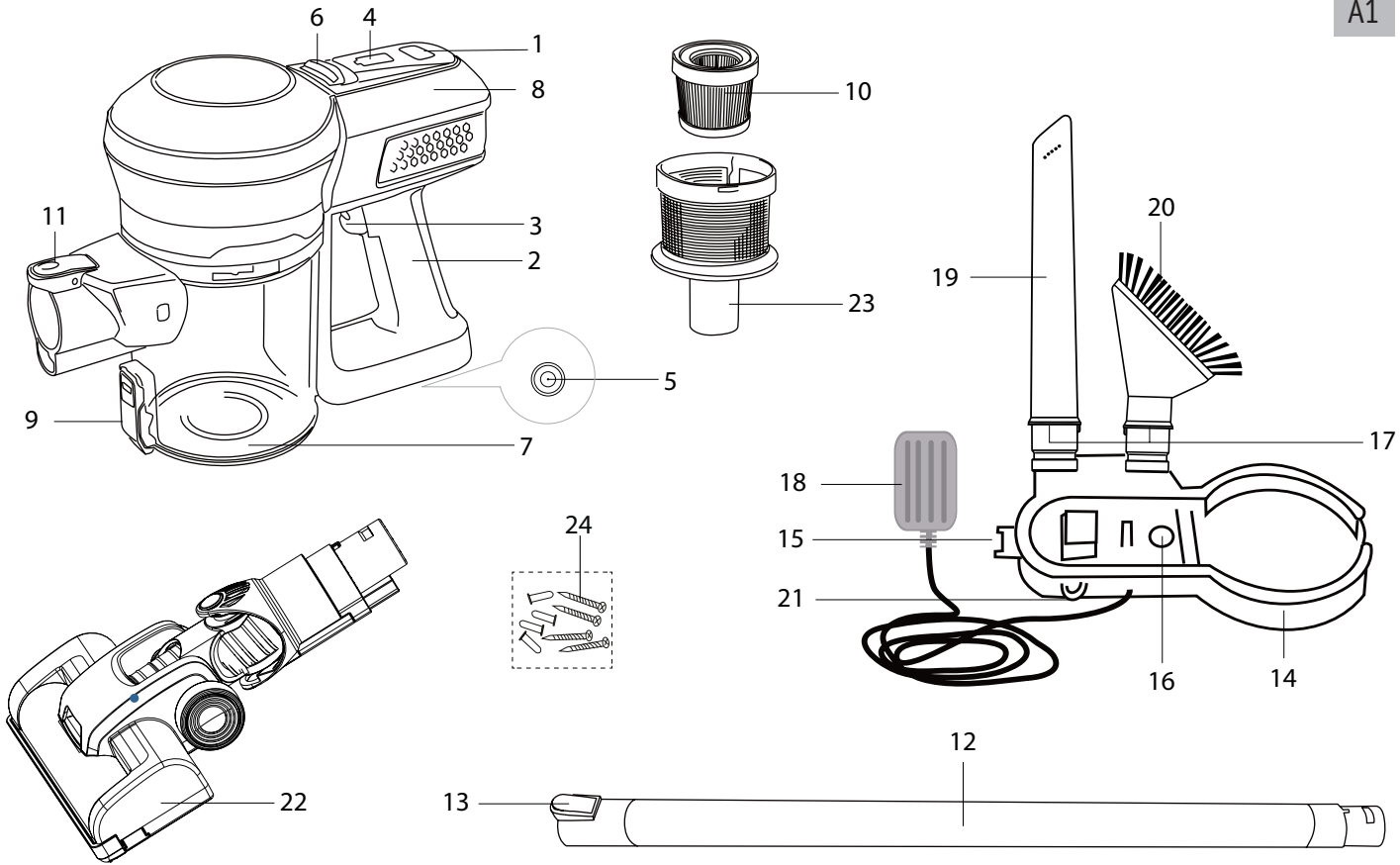


Если вы недовольны качеством сервисных услуг, обращайтесь в головной сервисный центр по адресу, указанному в условиях гарантийного обслуживания.

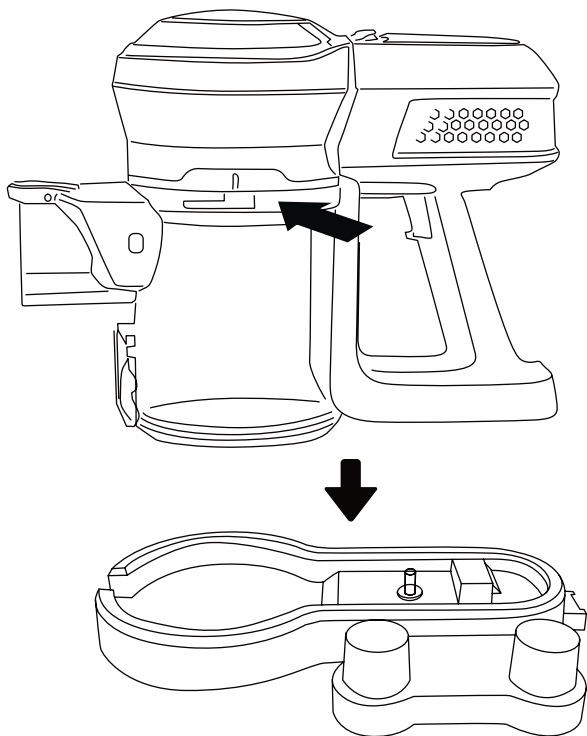
| | |
|-----|----|
| RUS | 11 |
| KAZ | 16 |

СОДЕРЖАНИЕ

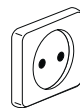
| | |
|---|----|
| МЕРЫ БЕЗОПАСНОСТИ..... | 11 |
| Технические характеристики | 12 |
| Комплектация | 12 |
| Устройство прибора..... | 13 |
| I. ПЕРЕД НАЧАЛОМ ИСПОЛЬЗОВАНИЯ..... | 13 |
| II. ЭКСПЛУАТАЦИЯ ПРИБОРА..... | 13 |
| III. УХОД ЗА ПРИБОРОМ | 14 |
| Хранение и транспортировка | 14 |
| IV. ПЕРЕД ОБРАЩЕНИЕМ В СЕРВИС-ЦЕНТР | 14 |
| V. ГАРАНТИЙНЫЕ ОБЯЗАТЕЛЬСТВА | 15 |
| Гарантийный талон..... | 21 |



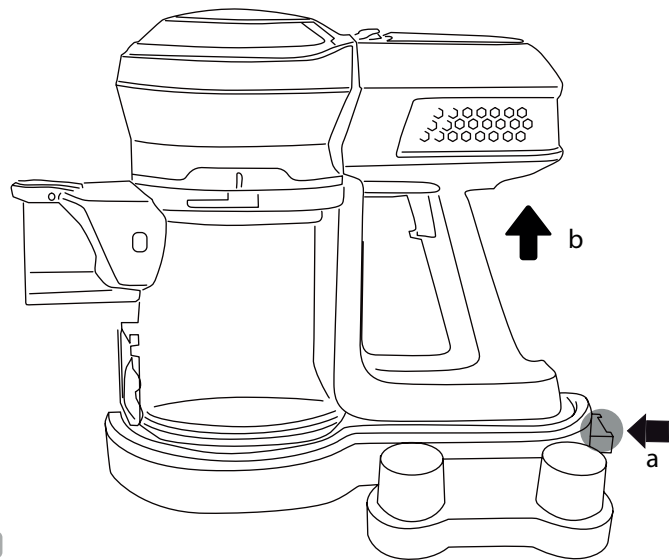
A2



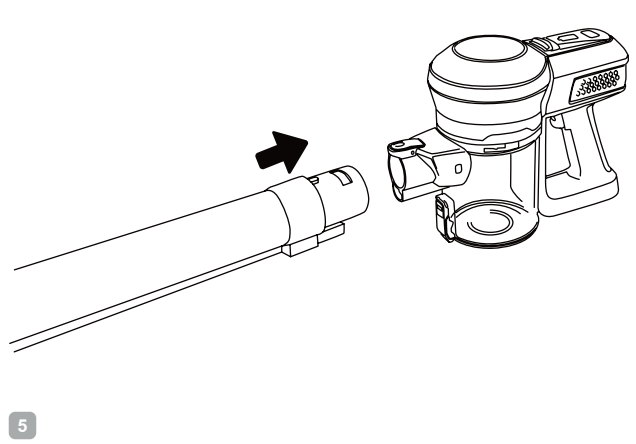
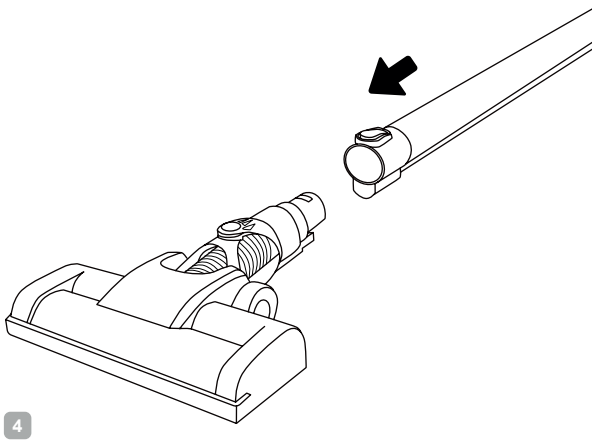
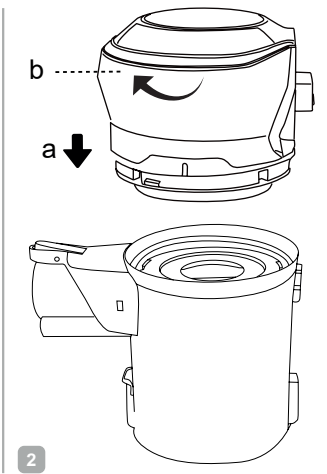
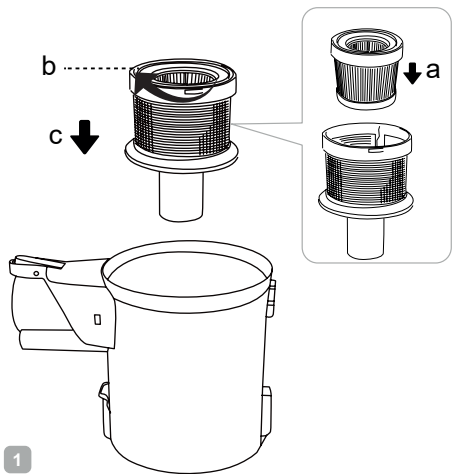
1

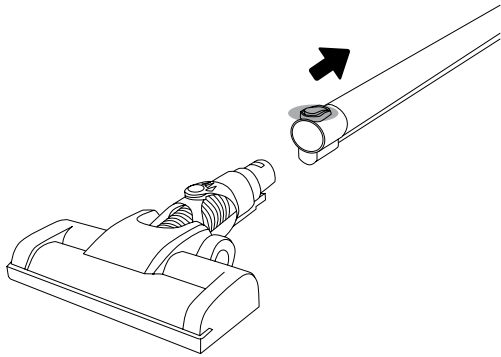


2

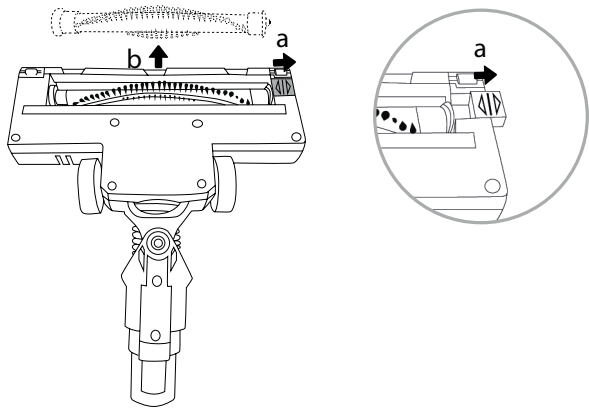


3

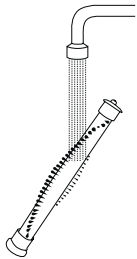




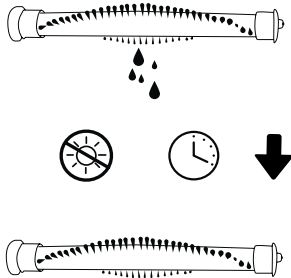
1



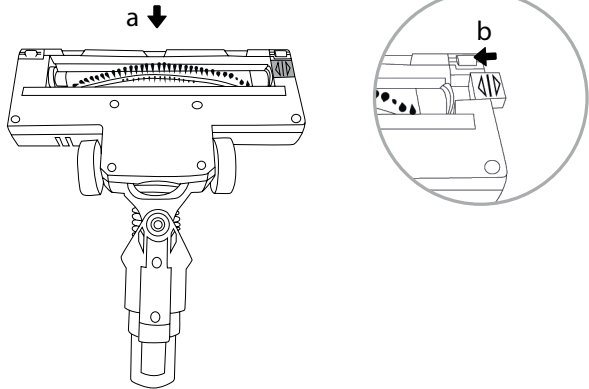
2



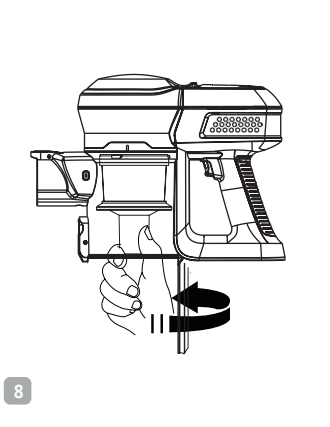
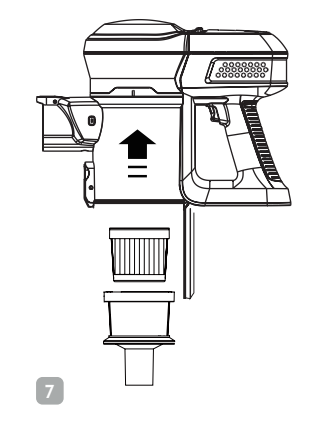
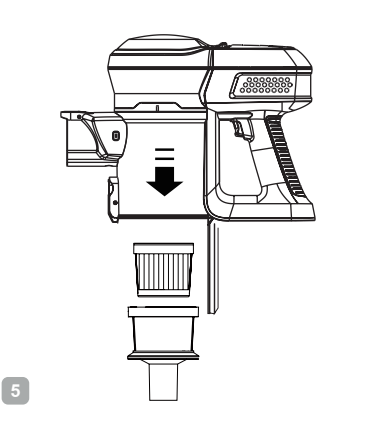
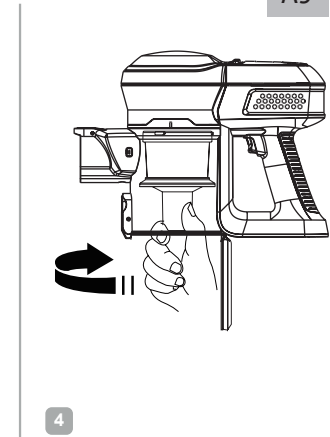
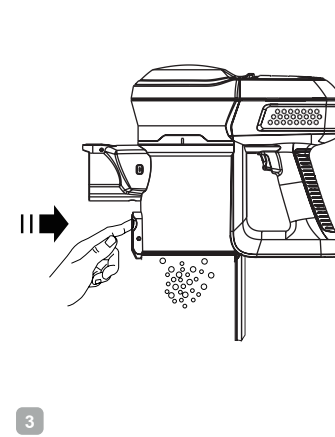
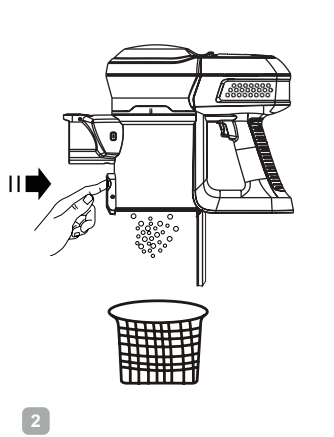
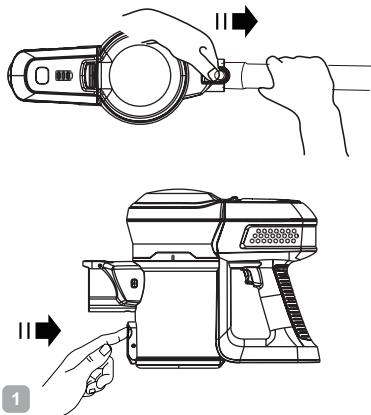
3

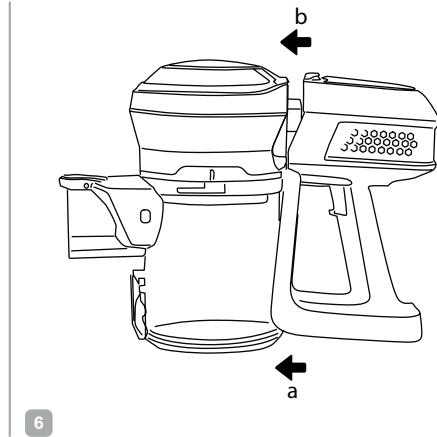
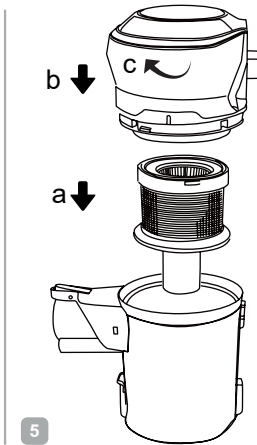
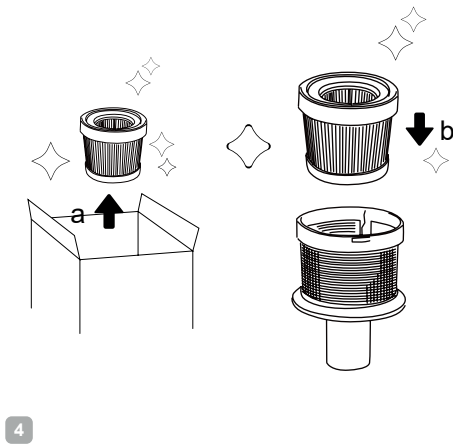
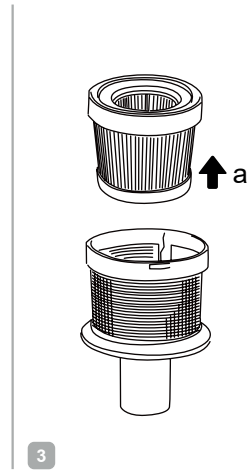
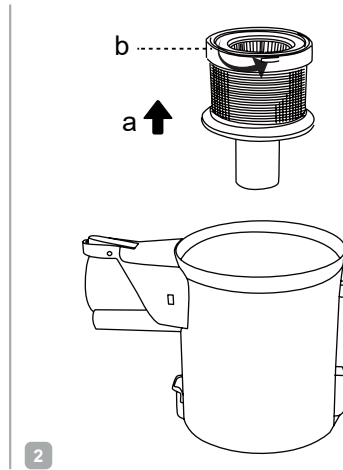
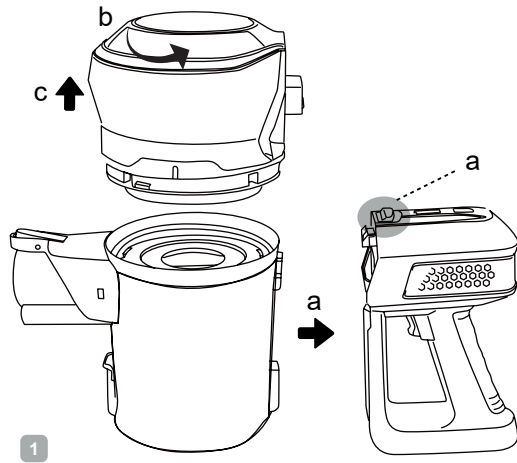


4

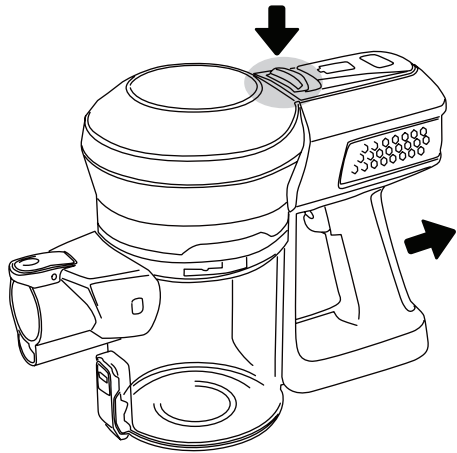


5

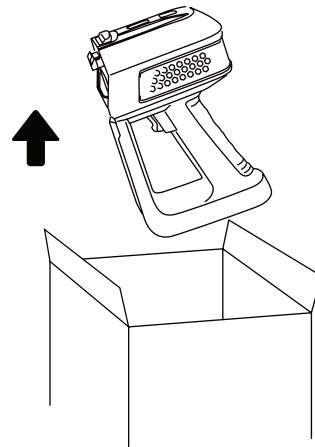




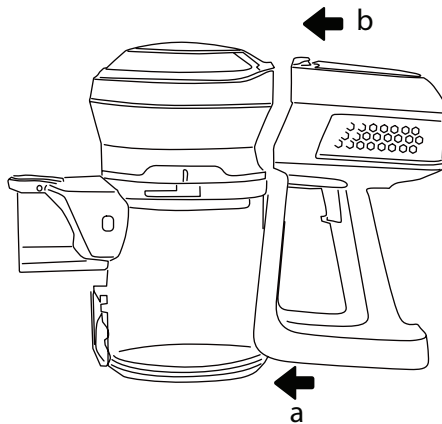
1

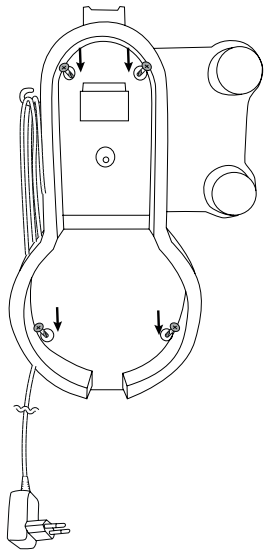


2



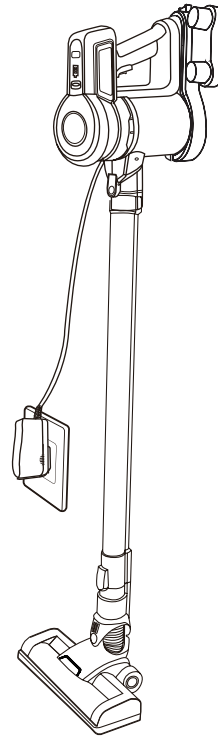
3





1

2



УВАЖАЕМЫЙ ПОКУПАТЕЛЬ!

Благодарим вас за то, что отдали предпочтение бытовой технике RED.

RED – это качество, надежность и неизменно внимательное отношение к потребностям клиентов. Надеемся, что вам понравится продукция компании и вы также будете выбирать наши изделия в будущем.

Беспроводной вертикальный пылесос RV-UR383 предназначен для удаления пыли с пола и мебели в бытовых условиях.

Хотите узнать больше? Посетите наш сайт www.redbt.company.

Здесь вы найдете самую актуальную информацию о предлагаемой технике и ожидаемых новинках, сможете получить консультацию онлайн, а также заказать продукцию RED и оригинальные аксессуары к ней в нашем интернет-магазине.

Служба поддержки пользователей RED в России: 8-800-511-86-19 (звонок по России бесплатный).



Прежде чем использовать данное изделие, внимательно прочтите руководство по эксплуатации и сохраните его для справки. Правильное использование прибора значительно продлит срок его службы.

Меры безопасности и инструкции, содержащиеся в данном руководстве, не охватывают все возможные ситуации, которые могут возникнуть в процессе эксплуатации прибора. При работе с устройством пользователь должен руководствоваться здравым смыслом, быть осторожным и внимательным.

МЕРЫ БЕЗОПАСНОСТИ

- Производитель не несет ответственности за повреждения, вызванные несоблюдением требований по технике безопасности и правил эксплуатации изделия.
 - Данный электроприбор предназначен для использования в бытовых условиях и может применяться в квартирах, загородных домах или в других подобных условиях непромышленной эксплуатации. Промышленное или любое другое нецелевое использование устройства будет считаться нарушением условий надлежащей эксплуатации изделия. В этом случае производитель не несёт ответственности за возможные последствия.
- Перед подключением устройства к электросети проверьте, совпадает ли ее напряжение с номинальным напряжением адаптера прибора (см. технические характеристики или заводскую табличку изделия).
- Разрешается использовать прибор только с адаптером, входящим в комплект поставки.
 - Используйте удлинитель, рассчитанный на потребляемую мощность прибора, – несоответствие параметров может привести к короткому замыканию или возгоранию кабеля.
 - Отключайте прибор от электросети во время его очистки. Извлекайте адаптер сухими руками, удерживая его за корпус, а не за провод.
 - Не протягивайте шнур электропитания в дверных проемах или вблизи источников тепла. Следите за тем, чтобы электрошнур не перекручивался и не перегибался, не соприкасался с острыми предметами, углами и кромками мебели.

STOP **ПОМНИТЕ:** случайное повреждение кабеля электропитания может привести к неполадкам, которые не соответствуют условиям гарантии, а также к поражению электротоком. При повреждении шнура питания его замену, во избежание опасности, должен производить изготовитель, сервисная служба или аналогичный квалифицированный персонал.

- Не допускайте попадания посторонних предметов в моторный отсек прибора. Не закрывайте всасывающие отверстия. Блокировка всасывания воздуха может привести к повреждению двигателя.

STOP **ЗАПРЕЩАЕТСЯ** погружать корпус прибора в воду или помещать его под струю воды!

Запрещена эксплуатация прибора в следующих случаях:

1. В помещениях с повышенной влажностью. Существует опасность короткого замыкания, выхода из строя двигателя.
 2. На открытом воздухе – попадание влаги или посторонних предметов внутрь корпуса устройства может привести к его серьезным повреждениям.
 3. Вблизи токсичных и легко воспламеняющихся веществ, в помещениях с высокой концентрацией паров горючих веществ (краски, растворителя и т. п.) или горючей пыли. Существует опасность взрыва или пожара.
- Запрещено подносить всасывающую насадку к любым участкам тела или одежды. Неосторожное обращение может привести к серьезным травмам.
 - Запрещено всасывать раскаленную или остывшую золу, угли, а также непогашенные окурки от сигарет, тлеющий или горящий мусор. Засорение может привести к возгоранию.
 - Запрещено всасывать любые жидкости, а также убирать влажные поверхности – мокрые полы или ковры. Попадание влаги внутрь может привести к серьезной поломке пылесоса.
 - Запрещено всасывать порошки для заправки картриджей (тонеров) копировальных аппаратов и принтеров, муку и другие мелкодисперсные сыпучие вещества, а также строительную пыль, частицы штукатурки, гипса, бетона или цемента. Существует опасность засорения фильтров или повреждения двигателя.
 - Запрещено всасывать острые предметы: гвозди, битое стекло и т. п. Возможно повреждение пылесборника и фильтров.
 - Запрещается эксплуатация прибора с видимыми повреждениями на корпусе или шнуре электропитания, после падения или при возникновении неполадок в работе. При возникновении любых неисправностей отключите прибор от электросети и обратитесь в сервисный центр.
 - Прибор не предназначен для использования лицами (включая детей) с пониженными физическими, психическими или умственными способностями или при отсутствии у них опыта или знаний, если они не находятся под контролем или не проинструктированы об использовании прибора лицом, ответственным за их безопасность. Дети должны находиться под присмотром для недопущения игры с прибором.
 - Запрещены самостоятельный ремонт прибора или внесение изменений в его конструкцию. Ремонт прибора должен производиться исключительно специалистом авторизованного сервис-центра. Непрофессионально выполненная работа может привести к поломке прибора, травмам и повреждению имущества.

STOP **ВНИМАНИЕ!** *Запрещено использовать прибор при любых неисправностях.*

Технические характеристики

| | |
|--|--|
| Модель..... | RV-UR383 |
| Мощность..... | 150 Вт |
| Мощность всасывания..... | 10 кПа |
| Тип аккумулятора..... | Li-ion |
| Напряжение аккумулятора..... | 22,2 В |
| Ёмкость аккумулятора..... | 2200 мА*ч |
| Входное напряжение сетевого адаптера..... | 100–240 В- 50/60 Гц, 0,5 А |
| Выходное напряжение сетевого адаптера..... | 26,5 В $\overline{\text{---}}$, 0,5 А |
| Защита от поражения электротоком..... | класс II |
| Выпускной фильтр..... | HEPA |
| Объём пылесборника..... | 0,75 л |
| Уровень шума..... | 76 дБ |
| Регулировка мощности..... | 2 уровня |
| Время непрерывной работы..... | до 30 мин (мин. мощность) / до 15 мин (макс. мощность) |
| Время полной зарядки..... | 4,5 ч |
| Индикация..... | светодиодная |
| Подсветка зоны уборки..... | есть |
| Габаритные размеры (Ш × В × Г)..... | 235 × 1120 × 205 мм |
| Вес нетто:..... | 2,5 кг |

Комплектация

| | |
|--|-------|
| Пылесос..... | 1 шт. |
| Настенная зарядная станция..... | 1 шт. |
| Комплект крепежных элементов..... | 1 шт. |
| Удлинительная трубка..... | 1 шт. |
| Турбошетка..... | 1 шт. |
| Щелевая насадка..... | 1 шт. |
| Насадка для мебели..... | 1 шт. |
| Руководство по эксплуатации и гарантийный талон..... | 1 шт. |

Производитель имеет право на внесение изменений в дизайн, комплектацию, а также в технические характеристики изделия в ходе постоянного совершенствования своей продукции без дополнительного уведомления об этих изменениях. В технических характеристиках допускается погрешность ±10%.

Устройство прибора (схема А1, стр. 3)

1. Кнопка регулировка мощности
2. Рукоятка
3. Кнопка включения (курок)
4. Индикатор заряда аккумулятора
5. Разъём для подключения к зарядной станции
6. Кнопка отсоединения корпуса с контейнером-пылесборником
7. Контейнер-пылесборник
8. Блок аккумулятора
9. Фиксатор крышки пылесборника
10. HEPA-фильтр
11. Кнопка отсоединения удлинительной трубки с насадками
12. Удлинительная трубка
13. Кнопка отсоединения насадок
14. Зарядная станция
15. Кнопка снятия пылесоса с зарядной станции
16. Контакт для зарядки
17. Держатели для насадок
18. Сетевой адаптер
19. Щелевая насадка
20. Насадка для мебели
21. Крючок для подвешивания
22. Турбощётка
23. Фильтр предварительной очистки
24. Комплект крепёжных элементов

I. ПЕРЕД НАЧАЛОМ ИСПОЛЬЗОВАНИЯ

Аккуратно достаньте изделие и его комплектующие из коробки. Удалите все упаковочные материалы и рекламные наклейки.



Обязательно сохраните на месте предупреждающие наклейки, наклейки-указатели (при наличии) и табличку с серийным номером изделия на его корпусе! После транспортировки или хранения при низких температурах необходимо выдерживать прибор при комнатной температуре не менее 2 часов перед включением.

Корпус прибора протрите влажной тканью и просушите. Во избежание появления постороннего запаха при первом использовании прибора произведите его очистку.

Пылесосом можно пользоваться только в собранном виде. Перед использованием убедитесь в том, что внешние и видимые внутренние части прибора не имеют повреждений, сколов и других дефектов. Убедитесь в правильности установки всех компонентов и фильтров прибора. Перед началом использования аккумулятор прибора следует полностью зарядить. Установите прибор на зарядную станцию, как показано на схеме А2 (стр. 4), при необходимости используйте удлинитель. Процесс зарядки будет отображать индикатор. Когда все сегменты индикатора перестанут мигать и будут непрерывно гореть зелёным цветом, прибор готов к использованию. Время полной зарядки составляет приблизительно 4 часа.

Во время работы прибора количество горящих сегментов на индикаторе указывает на текущий уровень заряда аккумулятора.



ВНИМАНИЕ! Прибор не будет работать, пока он подключен к электросети.

II. ЭКСПЛУАТАЦИЯ ПРИБОРА

В комплект поставки прибора входят три насадки:

- турбощётка подходит для очистки полов с гладким покрытием или коврового покрытия с коротким ворсом;
- щелевая насадка подходит для очистки труднодоступных мест;
- насадка для мягкой мебели подходит для очистки мягкой мебели и предметов интерьера, а также салона автомобиля.

Порядок сборки и использования прибора см. на схеме А3 (стр. 5). Приступая к сборке пылесоса, убедитесь, что он отключен от электросети.



ВНИМАНИЕ! Прибором можно пользоваться только в собранном виде! Вы можете подключать насадки непосредственно к корпусу прибора (без использования трубки-удлинителя).

Для включения прибора нажмите кнопку-курок на рукоятке. Индикатор заряда аккумулятора загорится зелёным цветом.

Чтобы увеличить мощность всасывания, нажмите кнопку регулировки мощности. Чтобы уменьшить, нажмите её ещё раз. Для выключения пылесоса повторно нажмите кнопку-курок.

III. УХОД ЗА ПРИБОРОМ

Прежде чем приступать к очистке прибора, убедитесь, что он отключён от электросети. Протирайте корпус прибора влажной мягкой тканью.



ЗАПРЕЩАЕТСЯ помещать корпус прибора, штепсель и адаптер электропитания под струю воды или погружать их в воду, а также использовать для очистки прибора любые химически агрессивные или абразивные вещества.

По мере загрязнения очищайте турбощетку, порядок очистки см. схеме А4 (стр. 6), полностью просушите перед повторным использованием.

Порядок очистки контейнера-пылесборника см. на схеме А5 (стр. 7), полностью просушите перед повторным использованием.

Порядок очистки и замены выпускного HEPA-фильтра см. на схеме А6 (стр. 8).



При установке сепаратора следите за тем, чтобы его паз совпал с выступом на внутренней части контейнера для сбора пыли. Очищайте контейнер-пылесборник по мере заполнения. Очищайте фильтры не реже одного раза в месяц. Ресурс работы HEPA-фильтра составляет не более 12 месяцев.

Убедитесь в правильности установки всех элементов, прежде чем возобновлять использование пылесоса.

Порядок замены аккумулятора см. на схеме А7 (стр. 9).

Аккумулятор требует замены после окончания срока эффективной службы.



Аккумулятор необходимо утилизировать в соответствии с местной программой по переработке отходов. Проявите заботу об окружающей среде: не выбрасывайте такие изделия вместе с обычным бытовым мусором.

Хранение и транспортировка

Перед хранением и повторной эксплуатацией очистите и полностью просушите все части прибора. Храните прибор в сухом вентилируемом месте вдали от нагревательных приборов и попадания прямых солнечных лучей. Для удобства хранения в комплект поставки входит специальная подставка с держателями для насадок и корпуса. Рекомендуемые варианты хранения прибора см. на схеме А8 (стр. 10).

При транспортировке и хранении запрещается подвергать прибор механическим воздействиям, которые могут привести к повреждению прибора и/или нарушению целостности упаковки. Необходимо беречь упаковку прибора от попадания воды и других жидкостей.

IV. ПЕРЕД ОБРАЩЕНИЕМ В СЕРВИС-ЦЕНТР

| Неисправность | Возможные, причины | Способ устранения |
|---|---|--|
| Прибор не включается | Аккумулятор прибора разряжен | Полностью зарядите аккумулятор (см. раздел «Перед началом использования») |
| Мигают 3 индикатора, пылесос не включается. | | |
| Во время работы прибора мигает один сегмент индикатора | | |
| Мощность всасывания упала или прибор издаёт сильный шум | Переполнен контейнер-пылесборник | Очистите контейнер-пылесборник |
| | Засорены насадка или трубка-удлинитель | Удалите засоры |
| Турбощетка остановилась, погасла подсветка. | Турбощетка засорена, сработала защита от блокировки турбощеткой | Проведите очистку турбощеткой в соответствии с рекомендациями раздела «Уход за прибором» |
| Аккумулятор не заряжается | Сетевой адаптер не подключен к электросети | Проверьте правильность подключения сетевого адаптера |
| Аккумулятор слишком быстро разряжается | Засорены фильтры, турбощетка, насадка или трубка-удлинитель | Удалите засоры, проведите очистку прибора в соответствии с рекомендациями раздела «Уход за прибором» |



В случае если неисправность устранить не удалось, обратитесь в авторизованный сервисный центр.

V. ГАРАНТИЙНЫЕ ОБЯЗАТЕЛЬСТВА

На данное изделие предоставляется гарантия сроком на 12 месяцев со дня продажи или с даты изготовления изделия (если дату продажи определить невозможно). В течение гарантийного периода изготовитель обязуется устранить путём ремонта, замены деталей или замены всего изделия любые заводские дефекты.

Гарантия вступает в силу только в том случае, если дата покупки подтверждена печатью магазина и подписью продавца на оригинальном гарантийном талоне. Настоящая гарантия признаётся лишь в том случае, если изделие применялось в соответствии с руководством по эксплуатации, не ремонтировалось, не разбиралось и не было повреждено в результате неправильного обращения с ним, а также сохранена полная комплектность изделия. Данная гарантия не распространяется на естественный износ изделия. Настоящая гарантия не распространяется на изделия, используемые в промышленных и/или коммерческих целях.

Гарантия не распространяется на изделия с повреждениями, вызванными:

- неправильной эксплуатацией, небрежным обращением, неправильным подключением, несоблюдением прилагаемого руководства;
- механическими, тепловыми и иными повреждениями, возникшими по причине неправильной эксплуатации, небрежного отношения или несчастного случая;
- несвоевременной очисткой фильтров, пылесборников и других частей и аксессуаров, требующих периодической очистки и замены;
- попаданием внутрь посторонних предметов, жидкостей, насекомых, грызунов и т. д.;
- повреждением электрических шнуров;
- подключением в сеть с напряжением, отличным от указанного в правилах эксплуатации на изделие, или если параметры питающей сети не соответствуют стандартным;
- неквалифицированным ремонтом и другими вмешательствами, повлёкшими изменения конструкции изделия;
- изменением или удалением серийного номера, или если серийный номер неразборчиво напечатан.

Гарантия не распространяется на узлы, механизмы и аксессуары, имеющие срок естественного износа (щётки для пылесосов, металлические чаши мультиварок и формы для выпекания с антипригарным покрытием, сетка-нож для соковыжималок, ножи, мешки-пылесборники, сменные фильтры, шампуни, шампуня, жидкости и т. д.), а также на аккумуляторы и батареи питания. В соответствии с руководством по эксплуатации под действие гарантии не подпадают работы по периодическому обслуживанию изделия.

Срок службы изделия и срок действия гарантийных обязательств на него исчисляются со дня продажи или с даты изготовления изделия (в случае, если дату продажи определить невозможно).

Дату изготовления прибора можно найти в серийном номере, расположенном на идентификационной наклейке на корпусе изделия. Серийный номер состоит из 13 знаков. 6-й и 7-й знаки обозначают месяц, 8-й – год выпуска устройства.

| | | | | | | | | | | | | |
|---|---|---|---|---|---|---|---|---|---|---|---|---|
| 0 | 0 | 0 | 0 | 0 | 1 | 1 | 2 | 3 | 3 | 3 | 3 | 3 |
|---|---|---|---|---|---|---|---|---|---|---|---|---|

1 – месяц производства (01 – январь, 02 – февраль... 12 – декабрь),

2 – год производства (1 – 2021 г., 2 – 2022 г.... 0 – 2020 г.),

3 – серийный номер модели.

Установленный производителем срок службы прибора составляет 3 года со дня его приобретения при условии, что эксплуатация изделия производится в соответствии с данным руководством, применимыми техническими стандартами и при соблюдении условий гарантийного обслуживания.



Упаковку, руководство пользователя, а также сам прибор необходимо утилизировать в соответствии с местной программой по переработке отходов. После окончания срока службы не выбрасывайте прибор вместе с бытовыми отходами. Передайте его в специализированный пункт для дальнейшей утилизации. Проявите заботу об окружающей среде. Отходы, образующиеся при утилизации изделий, подлежат обязательному сбору с последующей утилизацией в установленном порядке и в соответствии с действующими требованиями и нормами отраслевой нормативной документации, в том числе в соответствии с СанПиН 2.1.7.1322-03 «Гигиенические требования к размещению и обезвреживанию отходов производства и потребления».



Бұл құрылғыны қолданар алдында нұсқаулықты мұқият оқып шығыңыз және оны анықтамалық ретінде сақтаңыз. Құрылғыны дұрыс пайдалану оның қызмет ету мерзімін айтарлықтай ұзартады.

Бұл нұсқаулықтағы қауіпсіздік шаралары мен нұсқаулар құралды қолдану кезінде туындауы мүмкін барлық жағдайларды қамтымайды. Бұл құрылғымен жұмыс кезінде қолданушы ақылға сүйеніп, абай әрі мұқият болуы тиіс.

САҚТАНУ ШАРАЛАРЫ

- Өндіруші қауіпсіздік талаптары мен өнімді пайдалану ережелерін сақтамау салдарынан келтірілген зиян үшін жауапты емес.
- Бұл құрылғы үйде пайдалануға арналған және оны пәтерлерде, саяжайларда немесе басқа ұқсас өндірістік емес орталарда пайдалануға болады. Құрылғыны өнеркәсіптік немесе кез келген басқа мақсатсыз пайдалану өнімнің дұрыс жұмыс істеу шарттарын бұзу болып саналады. Бұл жағдайда өндіруші ықтимал салдарлар үшін жауап бермейді.
- Құрылғыны желіге қоспас бұрын, желілік кернеу құрылғы адаптерінің номиналды кернеуіне сәйкес келетінін тексеріңіз (техникалық деректерді немесе өнімнің атауы тақтасын қараңыз).
- Құрылғыны тек берілген адаптермен пайдалануға болады.
- Құрылғының қуат көзіне есептелген ұзартқыш сымды пайдаланыңыз, сәйкес келмеу кабельдегі қысқа тұйықталуға немесе өртке әкелуі мүмкін.
- Құрылғыны тазалау кезінде оны электр желісінен ажыратыңыз. Адаптерді құрғақ қолмен сымнан емес, қораптан ұстаңыз.
- Қуат сымын есік саңылаулары арқылы немесе жылу көздерінің жанынан өткізбеңіз. Электр бауының бұралмағанын және иілмегенін, үшкір заттарға, бұрыштар мен жиһазға тимегенін қадағалаңыз.



ЕСКЕРТУ: Қуат кабелінің кездейсоқ зақымдануы келіпдікке жатпайтын ақауларға немесе электр тогының соғуына әкелуі мүмкін. Қоректендіру сымы зақымдалған болса, қауіпті болдырмау үшін оны өндіруші, оның қызмет көрсету агенті немесе соған ұқсас біліктілігі бар қызметкерлер ауыстыруы керек.

- Құралдың қозғалтқыш бөлігіне бөгде заттарды кіргізбеңіз. Сору саңылауларын жауып тастамаңыз. Ауа сорғышының бітелуі қозғалтқышты зақымдауы мүмкін.



Құрылғының қорпусын суға батырмаңыз немесе ағын судың астына қоймаңыз!

Құрылғыны келесі жағдайларда пайдаланбаңыз:

1. Ылғалдылығы жоғары бөлмелерде. Қысқа тұйықталу, қозғалтқыш істен шығу қаупі бар.
2. Сыртта - Құрылғының ішіне ылғал немесе бөгде заттар кірсе, ол елеулі зақым келтіруі мүмкін.

3. Улы және жанғыш заттардың жанында, жанғыш заттардың (бояу, еріткіш және т.б.) буларының немесе жанғыш шаңның жоғары концентрациясы бар бөлмелерде. Жарылыс немесе өрт қаупі бар.

- Сорғыш саптаманы дененің кез келген бөлігіне немесе киімге жақындатпаңыз. Дөрекі өңдеу ауыр жарақатқа әкелуі мүмкін.
- Ыстық немесе суық күлді, көмірді, сондай-ақ сөндірілмеген темекі тұқылын, тұтанған немесе жанып жатқан қалдықтарды сормаңыз. Кептелу өртке әкелуі мүмкін.
- Ешбір сұйықтықты сормаңыз немесе дымқыл еден немесе кілем сияқты дымқыл беттерді тазаламаңыз. Ылғалдың түсуі шаңсорғышқа елеулі зақым келтіруі мүмкін.
- Көшіргіштер мен принтерлердің картридждерін (тонерлерін), ұнды және басқа да ұсақ дисперсті сусымалы заттарды, сондай-ақ құрылыс шаңын, гипс, гипс, бетон немесе цемент бөлшектерін толтыруға арналған ұнтақтарды соруға тыйым салынады. Сүзгі бітеліп қалу немесе қозғалтқыштың зақымдалуы қаупі бар.
- Шегелер, сынған әйнек, т.б. сияқты өткір заттарды сормаңыз. Шаң қорабы мен сүзгілер зақымдалуы мүмкін.
- Қорапта немесе қуат сымында көрінетін зақым болса, ол құлап кетсе немесе дұрыс жұмыс істемесе, құралды пайдаланбаңыз. Кез келген ақаулар болған жағдайда құрылғыны электр желісінен ажыратып, қызмет көрсету орталығына хабарласыңыз.
- Құрылғы физикалық, ақыл-ой немесе ақыл-ой қабілеттері шектеулі немесе тәжірибесі немесе білімі жоқ адамдардың (соның ішінде балалар) пайдалануына арналмаған, егер олардың қауіпсіздігіне жауап беретін адам қадағаламаса немесе құрылғыны пайдалану жөнінде нұсқау бермесе. Құрылғымен ойнауға жол бермеу үшін балаларды қадағалау керек.
- Құрылғыны өз бетінше жөндеуге немесе оның дизайнына өзгертулер енгізуге тыйым салынады. Құрылғыны жөндеуді тек уәкілетті қызмет көрсету орталығы жүзеге асыруы керек. Кәсіби емес жұмыс құралдың істен шығуына, жарақатқа және мүліктің бұзылуына әкелуі мүмкін.



НАЗАР АУДАРЫҢЫЗ! Қандай да бір ақаулық болған жағдайда құрылғыны пайдалануға тыйым салынады.

Техникалық сипаттама

| | |
|--|--|
| Үлгі | RV-UR383 |
| Қуаты..... | 150 Вт |
| Сору қуаты..... | 10 кПа |
| Батарея түрі..... | li-ion |
| Батарея кернеуі..... | 22,2 В |
| Батареяның сыйымдылығы..... | 2200 мА·ч |
| Айнымалы ток адаптерінің кіріс кернеуі..... | 100–240 В~, 50/60 Гц, 0,5 А |
| Айнымалы ток адаптерінің шығыс кернеуі..... | 26,5 В ---, 500 мА |
| Тоқтан күйіп қалудан қорғау | II дәреже |
| Шығару..... | HEPA |
| Шаңға арналған контейнердің сыйымдылығы..... | 0,75 л |
| Шу деңгейі..... | 76 дБ |
| Қуатты реттеу..... | 2 деңгей |
| Үздіксіз жұмыс уақыты | 30 мин дейін (минималды қуаттылық кезінде) / 15 мин дейін (максималды қуаттылық кезінде) |
| Толық зарядтау уақыты | 4,5 сағ |
| Жарық..... | диодты көрсеткіш |
| Тазалау аймағын жарықтандыру..... | бар |
| Габариттік өлшемдер | 235 × 1120 × 205 мм |
| Таза салмақ..... | 2,5 кг |

Жинақ

| | |
|---|--------|
| шаңсорғыш..... | 1 дана |
| Қабырғаға зарядтау станциясы | 1 дана |
| Бекіткіштер жинағы | 1 дана |
| ұзартқыш түтік..... | 1 дана |
| турбо щетка | 1 дана |
| саңылау саптама | 1 дана |
| Жиһазға арналған саптама | 1 дана |
| Пайдаланушы нұсқаулығы және кепілдік картасы..... | 1 дана |


Үлгі құрылымы (схема А1, стр. 3)

1. Қуатты реттеу түймесі
2. Рычаг
3. Қуат түймесі (триггер)
4. Батарея индикаторы
5. Зарядтау станциясына қосылуға арналған қосқыш
6. Шаң контейнері бар қорапты босату түймесі
7. Шаңға арналған контейнер
8. Батарея жинағы
9. Шаң қақпағының құлпы
10. HEPA сүзгісі
11. Саңылаулары бар ұзартқыш түтікшені ажыратуға арналған түйме
12. ұзартқыш түтік
13. Қосымшаны босату түймесі
14. Қуаттандыру бекеті
15. Шаңсорғышты зарядтау станциясынан алуға арналған түйме
16. Зарядтау үшін хабарласыңыз
17. Саңылау ұстағыштары
18. Желілік адаптер
19. саңылау құралы
20. Жиһазға арналған саптама
21. Ілуге арналған ілмек
22. турбо щетка
23. Алдын ала сүзгі
24. Бекіткіштер жинағы

Өндіруші осы өзгерістер туралы қосымша ескертусіз өз өнімдерін үздіксіз жетілдіру барысында конструкциясына, қаптамасына, сондай-ақ өнімнің техникалық сипаттамаларына өзгерістер енгізуге құқылы. Техникалық сипаттамалар $\pm 10\%$ қатеге жол береді.

I. АЛҒАШҚЫ ҚОСАР АЛДЫНДА

Бұйым мен оның құрамдастарын қорықпай абылайлап шығарыңыз. Барлық орау материалдары мен жарнамалық жапсырмаларды алып тастаңыз.

 *Корпусағы ескертетін жапсырма, жапсырма-көрсеткіш (бар болса) және ұйымның сериялық нөмірі бар кестешені орнында міндетті түрде сақтаңыз!
Төмен температурада тасымалдағаннан немесе сақтағаннан кейін құрылғыны қосар алдында кем дегенде 2 сағат бөлме температурасында ұстаңыз.*


Құрылғының корпусын дымқыл шүберекпен сүртіп, құрғатыңыз. Бөтен иісті болдырмау үшін құрылғыны бірінші рет қолданғанда тазалаңыз.

Шаңсорғышты тек жиналған кезде ғана пайдалануға болады. Қолданар алдында құрылғының сыртқы және көрінетін ішкі бөліктерінде зақым, чиптер және басқа ақаулар жоқ екеніне көз жеткізіңіз. Құралдың барлық компоненттері мен сүзгілерінің дұрыс орнатылғанына көз жеткізіңіз.

Қолданар алдында құрылғының батареясы толығымен зарядталған болуы керек. Құрылғыны А2 сурет (4 бет) көрсетілгендей зарядтау станциясына орнатыңыз, қажет болса ұзартқыш сымды пайдаланыңыз. Зарядтау барысы индикаторы көрсетіледі. Индикатордың барлық сегменттері жыпылықтауын тоқтатып, тұрақты жасыл болып қалғанда, құрал пайдалануға дайын болады.

Толық зарядтау уақыты шамамен 4 сағатты құрайды.

Құрылғы жұмыс істеп тұрған кезде индикатордағы жанып тұрған сегменттердің саны ағымдағы батарея деңгейін көрсетеді.


 **НАЗАР АУДАРЫҢЫЗ!** Құрылғы желіге қосылған кезде жұмыс істемейді.

II. АСПАПТЫ ПАЙДАЛАНУ

Құрылғы үш қондырмамен бірге жеткізіледі:

- турбо щетка тегіс едендерді немесе қысқа қадалы кілемдерді тазалауға жарамды;
- саңылау саптамасы жету қиын жерлерді тазалауға жарамды;
- жұмсақ жиһазға арналған саптама жұмсақ жиһаздар мен интерьер заттарын, сондай-ақ автомобиль интерьерін тазалауға жарамды.

Құралды құрастыру және пайдалану жолын А3 сурет (5 бет) қараңыз. Шаңсорғышты жинамас бұрын оның электр желісінен ажыратылғанына көз жеткізіңіз.

 **НАЗАР АУДАРЫҢЫЗ!** Құрылғыны тек жинақталған түрде пайдалануға болады!
Қосымшаларды құрылғының корпусына тікелей қосуға болады (ұзартқыш түтікшесін пайдаланбай).


Құрылғыны қосу үшін тұтқадағы триггер түймесін басыңыз. Батарея зарядының индикаторы жасыл болып жанады:

Сору қуатын арттыру үшін қуатты реттеу түймесін басыңыз. Кішірейту үшін оны қайтадан басыңыз.

Шаңсорғышты өшіру үшін іске қосу түймесін қайта басыңыз.

III. АСПАПТЫ КҮТУ


Құралды тазалау алдында оның электр желісінен ажыратылғанына көз жеткізіңіз. Құралдың корпусын дымқыл жұмсақ шүберекпен сүртіңіз.

 *Құралдың корпусын, ашаны және қуат адаптерін ағынды судың астына қоймаңыз немесе оларды суға батырмаңыз немесе құралды тазалау үшін кез келген химиялық агрессивті немесе абразивті заттарды пайдаланбаңыз.*

Ластанған кезде турбо щетканы тазалаңыз, тазалау үшін А4 сурет (6 бет) қараңыз, қайта пайдалану алдында толығымен құрғатыңыз.

Шаң контейнерін тазалау үшін А5 сурет (7 бет) қараңыз, қайта пайдалану алдында толығымен құрғатыңыз.


Шығарылатын HEPA сүзгісін тазалау және ауыстыру үшін А6 сурет (8 бет) қараңыз.

 *Сепараторды орнатқан кезде оның ойығы шаң контейнерінің ішкі жағындағы шығыңқы жермен тураланғанына көз жеткізіңіз.
Шаң контейнерін толтыру кезінде босатыңыз. Сүзгілерді кемінде айына бір рет тазалаңыз.
HEPA сүзгісінің қызмет ету мерзімі 12 айдан аспайды.*

Шаңсорғышты пайдалануды жалғастырмас бұрын барлық бөлшектердің дұрыс орнатылғанын тексеріңіз.

Батареяны ауыстыру процедуралары үшін А7 сурет (9 бет) қараңыз.

Батареяны пайдалану мерзімі аяқталғаннан кейін ауыстыру қажет.

 *Батареяны жергілікті қайта өңдеу бағдарламасына сәйкес тастау керек. Қоршаған ортаға қамқорлық жасаңыз: бұл өнімдерді кәдімгі тұрмыстық қалдықтармен бірге тастамаңыз.*

Сақтау және тасымалдау

Сақтау және қайта пайдаланудың алдында құралдың барлық бөліктерін тазалап, түгел құрғатыңыз. Құрылғыны жылытқыштар мен тікелей күн сәулесінен алыс, құрғақ, желдетілетін жерде сақтаңыз. Оңай сақтау үшін қаптамада саптамалар мен корпусқа арналған ұстағыштары бар арнайы стенд бар. Ұсынылған құралды сақтау опциялары үшін А8 сурет (10 бет) қараңыз. Тасымалдау және сақтау кезінде құралдың зақымдануына және/немесе ораманың бүтіндігіне әкелуі мүмкін құралды механикалық әсерлерге ұшыртуға тыйым салынады. Құралдың орамасын су мен басқа да сұйықтықтардан сақтау қажет.

IV. ҚЫЗМЕТ КӨРСЕТУ ОРТАЛЫҒЫНА ХАБАРЛАС БҰРЫН

| Ақау | Ықтимал себеп | Жою тәсілі |
|--|--|---|
| Құрылғы қосылмайды | Құрылғының батареясы таусылған | Батареяны толығымен зарядтаңыз (Қолданбас бұрын бөлімін қараңыз) |
| 3 индикатор жыпылықтайды, шаңсорғыш қосылмайды. | | |
| Құрылғының жұмысы кезінде индикатордың бір сегменті жыпылықтайды | | |
| Сору қуаты төмендеді немесе құрылғы қатты шу шығаруда | Шаң контейнері толған | Шаң контейнерін босатыңыз |
| | Саңылау немесе ұзартқыш түтік бітеліп қалған | Кедергілерді алып тастаңыз |
| Турбо щетка тоқтады, артқы жарық сөнді. | Турбо щетка бітеліп қалды, турбо щетканы блоктайтын қорғаныс істен шықты | Турбо щетканы Күтім бөліміндегі нұсқауларға сәйкес тазалаңыз. |
| Батарея зарядталмай жатыр | Айналымы ток адаптері желіге қосылмаған | Желілік адаптердің дұрыс қосылғанын тексеріңіз |
| Батарея тым тез таусылады | Бітелген сүзгілер, турбо щетка, саптама немесе ұзартқыш түтік | Кедергілерді алып тастаңыз, «Құрылғыны күту» бөлімінің ұсыныстарына сәйкес құрылғыны тазалаңыз. |



Егер қателікті дұрыстай алмасаңыз, авторизацияланған сервистік орталыққа жүгініңіз.

V. КЕПІЛДІК МІНДЕТТЕМЕЛЕР

Кепілдік талоны қолдану нұсқаулығының соңында орналасқан!

Осы бұйымға сатып алынған сәттен 12 ай мерзіміне кепілдік беріледі. Өндіруші кепілдік кезеңі ішінде жөндеу, бөлшектерді ауыстыру немесе бүкіл бұйымды ауыстыру жолымен кез келген зауыттық ақауларды жоюға міндеттенеді. Кепілдік тек сатып алу күні түпнұсқалық кепілдік талонында дүкен мөрімен және сатушы қолымен расталған жағдайда ғана күшіне енеді. Осы кепілдік тек бұйым пайдалану бойынша нұсқаулыққа сәйкес қолданылған, жөнделмеген, бұзылмаған және онымен дұрыс жұмыс істемеу нәтижесінде зақымданбаған, сонымен қатар бұйымның толық жинағы сақталған жағдайда танылады. Осы кепілдік бұйымның табиғи тозуына және шығын материалдарына таралмайды (сүзгілер және т. б.). Бұйымның қызмет мерзімі мен кепілдік міндеттемелердің жарамдылық мерзімі өндірілген кезден бастап немесе бұйым жасалған кезден бастап есептеледі (егер сатылған күнін анықтау мүмкін болмаса). Аспаптың өндірілген кезі бұйым корпусындағы сәйкестендіру жапсырмасында орналасқан сериялық нөмірден табуға болады. Сериялық нөмір 13 белгіден тұрады. 6-ші және 7-шы белгілер айды, 8-ші – құрылғы шыққан жылды білдіреді.

| | | | | | | | | | | | | | |
|---|---|---|---|---|---|---|---|---|---|---|---|---|---|
| 0 | 0 | 0 | 0 | 0 | 0 | 1 | 1 | 2 | 3 | 3 | 3 | 3 | 3 |
|---|---|---|---|---|---|---|---|---|---|---|---|---|---|

1 – месяц производства (01 – январь, 02 – февраль... 12 – декабрь),

2 – год производства (1 – 2021 г., 2 – 2022 г... 0 – 2030 г.),

3 – серийный номер модели.

Өндірушінің белгілеген құралдың қызмет ету мерзімі бұйымды пайдалану қолданылатын техникалық стандарттар және осы нұсқаулыққа сәйкес жүзеге асырылу шарттарында сатып алынған күннен бастап 3 жылды құрайды.

КЕПІЛДІК ҚЫЗМЕТ КӨРСЕТУДІҢ ШАРТТАРЫ Осы бағдарлама тауар сатылған күннен 12 ай ішінде кепілдік міндеттемелерді қамтиды немесе өндірілген кезден есептеледі (егер сату күнін анықтау мүмкін болмаса). Аспаптың өндірілген кезі бұйым корпусындағы сәйкестендіру жапсырмасында орналасқан сериялық нөмірден табуға болады. Сериялық нөмір 13 белгіден тұрады. 6-ші және 7-шы белгілер айды, 8-ші – құрылғы шыққан жылды білдіреді. Тек клиент кепілдік қызмет көрсету шарттарын ұстанғанда ғана мерзімдер қолданылады. Осы кепілдік өнеркәсіптік және/немесе коммерциялық мақсатта пайдаланылатын бұйымдарға таралмайды. Сату кезінде сатушы кепілдік талонын дұрыс толтыруын, аппараттың сериялық нөмірін, сату мерзімін көрсетуді, мөр басуын, сонымен қатар қол қоюын қадағалаңыз. Өнімді, жиынтықтылығын, техникалық жағдайын тексеріңіз, кепілдік шарттарымен танысып, қол қойыңыз. Кепілдік талонында көрсетілген деректерге өзгеріс енгізуге, өшіруге немесе қайтадан жазуға болмайды. Кепілдік келесіден туындаған зақымдары бар бұйымдарға таралмайды:

- дұрыс пайдаланбау, ұқыпсыз қолдану, дұрыс қоспау, ілеспе нұсқаулықты ұстанбау;
- дұрыс пайдаланбау, ұқыпсыз қолдану немесе жазатайым оқуға себебінен туындаған механикалық, жылулық және басқа зақымдардан;
- тазалап және ауыстырып тұруды талап ететін сүзгілерді, шаң жинағыштарды және басқа

бөліктер мен аксессуарларды уақытында тазаламаудан;

- ішіне бөгде зат, сұйықтық, жәндіктер, кеміргіштер және т.б. түсуінен;
- электр бауы зақымдануынан;
- осы бұйымды пайдалану ережелерінде көрсетілгенінен басқа кернеумен немесе қоректендіретін желінің стандартты параметрлеріне сәйкес келмейтін желіге қосудан;
- бұйым құрылымы өзгерістерін туындатқан біліксіз жөндеуден және басқа араласудан;
- тойтарылмас күш әсерінен (өрт, тасқын, найзағай және басқа);
- бұйымның ыстыққа төзімді емес бөліктеріне жоғары сыртқы температураның әсерінен;
- сериялық нөмірі өзгертілген, жойылған немесе анық басылмаған.

Кепілдік нақты тозу мерзімі бар тораптар, механизмдер мен аксессуарларға (шаң сорғыш щеткалары, мультипісіргіштердің металл табақтары мен күйікке қарсы жабындылары бар пісіруге арналған қалыптар, шырын сыққыштардың торлышақтары, пышақтар, қаптаршаң жинағыштар, ауыстырылатын сүзгілер, сусабындар, сұйықтықтар және т.б.), сонымен қатар аккумуляторлық қоректену көздеріне және қоректену батареяларына таралмайды. Пайдалану бойынша нұсқаулыққа сәйкес кепілдіктің әрекетіне аспапқа кезеңді қызмет көрсету бойынша жұмыстар жатпайды.

Сіздің аймақта сервистік орталықтардың бары туралы ақпаратты сондайақ www.redbt.com трапу сайтынан нақтылауға болады. Қазақстан Республикасында пайдаланушы қолдау қызметі: тел. +7 777 747 40 44 (Қазақстан Республика бойынша телефон соғу тегін).



Орам, пайдаланушы нұсқаулығы, сондай-ақ құралдың өзін қалдықтарды қайта өңдеу бойынша жергілікті бағдарламаға сәйкес утилизациялау керек. Мұндай бұйымдарды қарапайым тұрмыстық қоқыспен бірге лақтырмаңыз.

Заполняется фирмой-продавцом / Сатушы фирма толтырады

Дата продажи / Сатылған күні

Серийный номер / Сериялық нөмір

Фирма продавец / Сатушы фирма

Подпись продавца / Сатушының қолы

Печать фирмы-продавца / Сатушы фирманың мөрі

Изделие надлежащего качества, укомплектовано, технически исправно, претензий не имею. С условиями гарантии ознакомлен.
Бұйымның сапасы жарамды, жинақталған, техникалық жөн, шағымым жоқ. Кепілдік шарттарымен таныстым.

Подпись покупателя / Сатып алушының қолы

УСЛОВИЯ ГАРАНТИЙНОГО ОБСЛУЖИВАНИЯ

При продаже проследите, чтобы продавец правильно заполнил гарантийный талон, указал серийный номер изделия, дату продажи, поставил свою подпись и печать. Проверьте комплектность и техническое состояние изделия, ознакомьтесь с условиями гарантии и поставьте свою подпись. Не допускается вносить изменения, стирать или переписывать данные, указанные в гарантийном талоне.

Информацию о наличии сервисных центров в вашем регионе можно уточнить на сайте www.redbt.com.ru. Служба поддержки пользователей в России: тел. 8 (800) 511-86-19 (звонок по России бесплатный).

Адрес организации, уполномоченной на принятие претензий от покупателей и производящей ремонт и техническое обслуживание изделия (ООО «РЭД»): 127247, г. Москва, Дмитровское ш., д. 100, стр. 2, этаж 7, пом. 47386.

Если вы недовольны качеством сервисного обслуживания (установленные требованиями Закона о защите прав потребителей сроки на устранение неисправностей по гарантии превышены, отсутствуют запасные части, некачественно выполнен ремонт и т. д.), обращайтесь в головной сервис-центр по телефону 8 (800) 511-86-19 или заполните форму на официальном сайте www.redbt.com.ru. Благодаря обратной связи мы исправим возникающие недочёты, чтобы сервис был качественным, своевременным и удобным. Спасибо за вашу помощь.



Изготовитель: Цзянсу Чо Текнолоджи Ко., ЛТД.
Адрес: №78 Байциао Роуд, Еху Таун, Сишан Дистрикт, Вукси, Цзянсу, Китай.

Импортер в России: Общество с ограниченной ответственностью «РЭД». Адрес: 127247, г. Москва, Дмитровское ш., д. 100, стр. 2, этаж 7, помещ. 47386.

©RED. Все права защищены. 2023

Воспроизведение, передача, распространение, перевод или другая переработка данного документа или любой его части без предварительного письменного разрешения правообладателя запрещены.

www.redbt.com
Made in China
RMC-M51-RED-UM-1