

RED

Весы напольные RS-M71
Руководство по эксплуатации

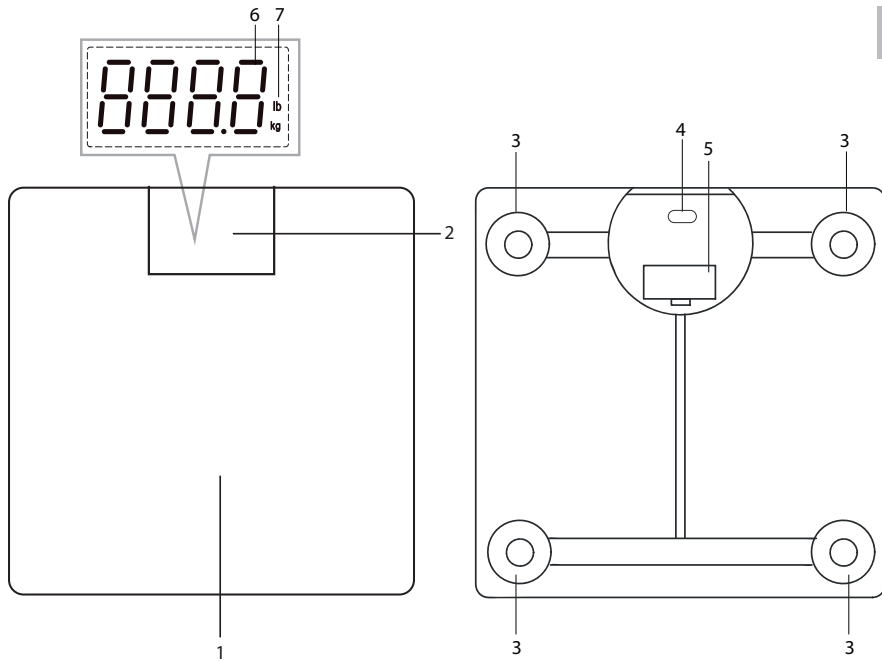


Если вы не получили требуемое качество обслуживания в сервисе, обращайтесь в головной сервисный центр по контактными данным, указанным в условиях гарантийного обслуживания

СОДЕРЖАНИЕ

МЕРЫ БЕЗОПАСНОСТИ.....	4
Технические характеристики	6
Комплектация	6
Устройство модели.....	6
I. ПЕРЕД НАЧАЛОМ ИСПОЛЬЗОВАНИЯ.....	6
II. ЭКСПЛУАТАЦИЯ ПРИБОРА	7
III. УХОД ЗА ПРИБОРОМ	7
Хранение и транспортировка	7
IV. ПЕРЕД ОБРАЩЕНИЕМ В СЕРВИС-ЦЕНТР.....	7
V. ГАРАНТИЙНЫЕ ОБЯЗАТЕЛЬСТВА.....	8

A1



УВАЖАЕМЫЙ ПОКУПАТЕЛЬ!

Благодарим вас за то, что отдали предпочтение бытовой технике RED.

RED — это качество, надежность и неизменно внимательное отношение к потребностям клиентов. Надеемся, что вам понравится продукция компании и вы также будете выбирать наши изделия в будущем.

Весы настольные RED RS-M71 предназначены для измерения веса в бытовых условиях.

Хотите узнать больше? Посетите наш сайт www.redbt.com.

Здесь вы найдете актуальную информацию о предлагаемой технике RED и ожидаемых новинках, сможете получить консультацию онлайн, а также заказать продукцию RED и оригинальные аксессуары к ней в нашем интернет-магазине.

**Служба поддержки пользователей RED в России:
8-800-511-86-19 (звонок по России бесплатный).**



Прежде чем использовать данное изделие, внимательно прочитайте руководство по эксплуатации и сохраните его в качестве справочника. Правильное использование прибора значительно продлит срок его службы.

Меры безопасности и инструкции, содержащиеся в данном руководстве, не охватывают все возможные ситуации, которые могут возникнуть в процессе эксплуатации прибора. При работе с устройством пользователь должен руководствоваться здравым смыслом, быть осторожным и внимательным.

МЕРЫ БЕЗОПАСНОСТИ

- Производитель не несет ответственности за повреждения, вызванные несоблюдением техники безопасности и правил эксплуатации изделия.
- Данный электроприбор предназначен для использования в бытовых условиях и может применяться в квартирах, загородных домах или в других подобных условиях непромышленной эксплуатации. Промышленное или любое другое нецелевое использование устройства будет считаться нарушением условий надлежащей эксплуатации изделия. В этом случае производитель не

несет ответственности за возможные последствия.

- Используйте только элемент питания соответствующего типа. Тип элемента можно узнать из технических характеристик или заводской таблички изделия.
- Используйте прибор только по назначению. Использование прибора в целях, отличающихся от указанных в данном руководстве, является нарушением правил эксплуатации.
- Не устанавливайте прибор на мягкую поверхность.
- Запрещена эксплуатация прибора на открытом воздухе и в помещениях с повышенной влажностью. Существует опасность выхода из строя прибора.
- Строго следуйте инструкциям по очистке.

STOP

ЗАПРЕЩАЕТСЯ погружать корпус прибора в воду и любые жидкости! Это может привести к повреждениям.

- Прибор не предназначен для использования лицами (включая детей) с пониженными физическими, психическими или умственными способностями или при отсутствии у них опыта или знаний, если они не находятся под контролем или не проинструктированы об использовании данного прибора лицом, ответственным за их безопасность. Дети должны находиться под присмотром для недопущения игры с прибором.
- Запрещены самостоятельный ремонт прибора или внесение изменений в его конструкцию. Ремонт прибора должен производиться исключительно специалистом авторизованного сервис-центра. Не профессионально выполненная работа может привести к поломке прибора, травмам и повреждению имущества.

STOP

ВНИМАНИЕ! *Запрещается эксплуатация прибора при любых неисправностях.*

Технические характеристики

Модель	RS-M71
Источник питания	2 × AAA
Номинальное напряжение	3 В $\overline{\text{---}}$
Диапазон измерений	5-180 кг
Шаг измерений	100 г
Выбор единицы измерения	килограммы/фунты
Материал корпуса	металл, стекло, пластик
Дисплей	ЖК
Количество высокочувствительных датчиков	4
Индикация перегрузки	есть
Индикация низкого уровня заряда элементов питания	есть
Автоматическое включение/отключение	есть
Габаритные размеры	281 × 281 × 30 мм
Вес нетто	1,36 кг

Комплектация

Весы напольные	1 шт.
Руководство по эксплуатации	1 шт.
Сервисная книжка	1 шт.

Производитель имеет право на внесение изменений в дизайн, комплектацию, а также в технические характеристики изделия в ходе совершенствования своей продукции без дополнительного уведомления об этих изменениях. В технических характеристиках допускается погрешность $\pm 10\%$.


Устройство модели (схема А1, стр. 3)

1. Платформа весов

2. Дисплей
3. Высокочувствительные датчики
4. Кнопка UNIT – выбор единиц измерения
5. Отсек для элемента питания
6. Индикатор веса
7. Индикаторы единиц измерения


I. ПЕРЕД НАЧАЛОМ ИСПОЛЬЗОВАНИЯ

Аккуратно достаньте изделие и его комплектующие из коробки. Удалите все упаковочные материалы и рекламные наклейки.

 *Обязательно сохраните на месте предупреждающие наклейки, наклейки-указатели (при наличии) и табличку с серийным номером изделия на его корпусе!*

После транспортировки или хранения при низких температурах необходимо выдержать прибор при комнатной температуре не менее 2 часов перед включением.

Протрите корпус изделия влажной тканью и дайте ему просохнуть. Установите элементы питания (не входят в комплект), соблюдая полярность. Для этого переверните весы и снимите крышку отсека для батарей. После установки закройте крышку отсека для батарей.

 *При установке элементов питания руки и устройство должны быть сухими.*

II. ЭКСПЛУАТАЦИЯ ПРИБОРА

1. Выберите необходимую единицу измерения. По умолчанию вес измеряется в килограммах (индикатор kg на дисплее). Нажимая кнопку установки единицы измерения, можно сменить единицу измерения на фунты (индикатор lb на дисплее) или стоуны (индикатор st на дисплее). Измененные параметры сохраняются при следующих взвешиваниях.
 2. Установите прибор на ровную твердую сухую горизонтальную поверхность. Отклонение платформы весов от горизонтального положения может повлиять на результаты взвешивания.
 3. Чтобы включить весы, аккуратно встаньте обеими ногами на платформу весов. Весы включатся автоматически. Расположите ступни справа и слева от дисплея. Стойте прямо и неподвижно. Не переносите вес с одной ноги на другую.
- i** При низком заряде батареи на дисплее появится сообщение *Lo*. При перегрузке (свыше 180 кг) на дисплее появится индикатор *Err*.
4. Через несколько секунд цифры на дисплее трижды мигнут, прибор покажет значение веса (допускается погрешность ± 300 г).
 5. По окончании взвешивания сойдите с платформы весов. Весы отключатся автоматически через несколько секунд.



ВНИМАНИЕ! При взвешивании поверхность весов и ступней (обувь) должны быть сухими. Влажная поверхность становится скользкой, что может привести к падению и травме.

III. УХОД ЗА ПРИБОРОМ

Для очистки устройства не пользуйтесь абразивными и спиртосодержащими моющими средствами, металлическими щетками и т. д.

Очищайте платформу весов влажной мягкой тканью, затем протирайте насухо.

STOP ЗАПРЕЩАЕТСЯ погружать прибор в воду или промывать под струей воды! ЗАПРЕЩАЕТСЯ очищать прибор с помощью посудомоечной машины.

Хранение и транспортировка

Перед длительным хранением извлекайте элемент питания из прибора. Храните прибор в сухом вентилируемом месте вдали от нагревательных приборов и попадания прямых солнечных лучей.

При транспортировке и хранении запрещается подвергать прибор механическим воздействиям, которые могут привести к повреждению прибора и/или нарушению целостности упаковки. Необходимо беречь упаковку прибора от попадания воды и других жидкостей.

IV. ПЕРЕД ОБРАЩЕНИЕМ В СЕРВИС-ЦЕНТР

Неисправность	Возможная причина	Способ устранения
Прибор не работает	Прибор не включен	Включите прибор, встав на платформу весов

Неисправность	Возможная причина	Способ устранения
Прибор не работает	Емкость элемента питания иссякла	Замените элемент питания согласно разделу «Перед началом использования»
На дисплее появилось сообщение Lo		
На дисплее появилось сообщение Err	Произошла перегрузка весов	Доступный диапазон измерений весов – 3,5–180 кг. Не перегружайте платформу прибора
Показания дисплея не соответствуют истинному значению массы	Выбрана неверная единица измерения веса	Нажимая кнопку выбора единиц измерения, установите необходимую единицу измерения веса
	Не соблюдены обязательные условия взвешивания	Для получения точных результатов следуйте указаниям раздела «Эксплуатация прибора»
Прибор автоматически отключается	Сработала система автоматического отключения прибора	Это не является неисправностью. Весы автоматически отключаются по окончании работы с ними

i В случае если неисправность устранить не удалось, обратиться в авторизованный сервисный центр.

V. ГАРАНТИЙНЫЕ ОБЯЗАТЕЛЬСТВА

На данное изделие предоставляется гарантия сроком на 12 месяцев с момента его приобретения. В течение гарантийного периода изготовитель обязуется устранить путем ремонта, замены деталей или замены всего изделия любые заводские дефекты. Гарантия вступает в силу только в том случае, если дата покупки подтверждена печатью магазина и подписью продавца на оригинальном гарантийном талоне. Настоящая

гарантия признается лишь в том случае, если изделие применялось в соответствии с руководством по эксплуатации, не ремонтировалось, не разбиралось и не было повреждено в результате неправильного обращения с ним, а также сохранена полная комплектность изделия. Данная гарантия не распространяется на естественный износ изделия и расходные материалы (батареи питания и т. д.).

Срок службы изделия и срок действия гарантийных обязательств на него исчисляются со дня продажи или с даты изготовления изделия (в случае, если дату продажи определить невозможно).

Дату изготовления прибора можно найти в серийном номере, расположенном на идентификационной наклейке на корпусе изделия. Серийный номер состоит из 13 знаков. 6-й и 7-й знаки обозначают месяц, 8-й – год выпуска устройства.

0	0	0	0	0	1	1	2	3	3	3	3	3
---	---	---	---	---	---	---	---	---	---	---	---	---

1 – месяц производства (01 – январь, 02 – февраль ... 12 – декабрь)
 2 – год производства (1 – 2021 г., 2 – 2022 г. ... 0 – 2030 г.)
 3 – серийный номер модели

Установленный производителем срок службы прибора составляет 3 года со дня его приобретения при условии, что эксплуатация изделия производится в соответствии с данным руководством и применимыми техническими стандартами.

Упаковку, руководство пользователя, а также сам прибор необходимо утилизировать в соответствии с местной программой по переработке отходов. Не выбрасывайте такие изделия вместе с обычным бытовым мусором.



Производитель: Жонгшан Кэнни Электроникс Ко., Лтд Норс Сайд оф 2 флор, Норс Сайд оф 3 флор, №15 Хуанмао 1 роад,
Торч Девелопмент зон, Жонгшан Сити 528437
Импортер в РФ: Общество с ограниченной ответственностью "ДИХАУС" Адрес: 105066, г. Москва, Доброслободская
ул. дом 5, стр.1 комната 10

© RED. Все права защищены. 2022.

Воспроизведение, передача, распространение, перевод или другая переработка данного документа или любой его части без предварительного письменного разрешения правообладателя запрещены.

www.redbt.com

Made in China

RS-M71-CIS-UM-2