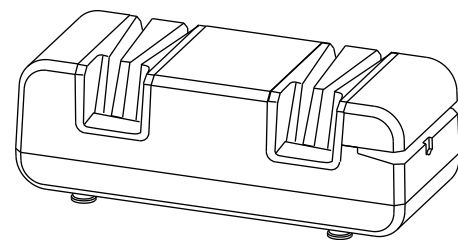


510.00 mm

85.00 mm

160.00 mm

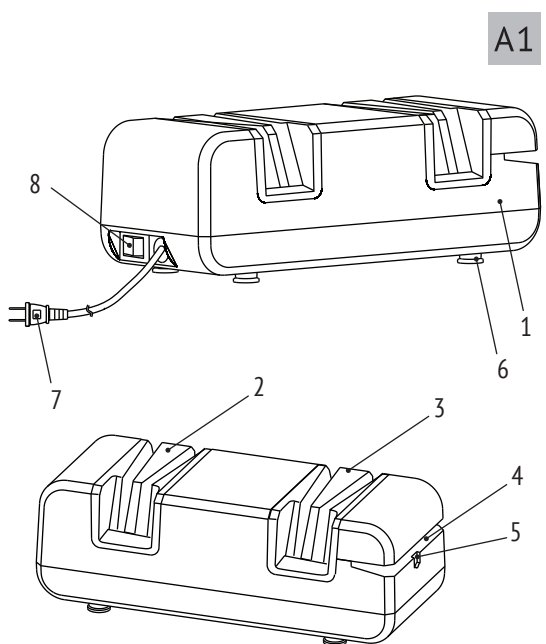
RED
EVOLUTION



Электрическая точилка для ножей RKS-12

Руководство по эксплуатации Гарантийные обязательства

И Если вы не получили требуемое качество обслуживания в сервисе, обращайтесь в головной сервисный центр по контактным данным, указанным в условиях гарантийного обслуживания



УВАЖАЕМЫЙ ПОКУПАТЕЛЬ!

Благодарим вас за то, что отдали предпочтение бытовой технике RED. RED – это качество, надежность и неизменно внимательное отношение к потребностям клиентов. Надеемся, что вам понравится продукция компании и вы также будете выбирать наши изделия в будущем. Электрическая точилка RKS-12 – это электроприбор для заточки и правки ножей, ножиц и отвёрток. Хотите узнать больше? Посетите наш сайт www.redst.com.ru. Здесь вы найдете самую актуальную информацию о предлагаемой технике и ожидаемых новинках, сможете получить консультацию онлайн, а также заказать продукцию RED и оригинальные аксессуары к ней в нашем интернет-магазине.

Служба поддержки пользователей RED в России: 8-800-511-86-19 (звонок по России бесплатный).

Прежде чем использовать данное изделие, внимательно прочтите руководство по эксплуатации и сохраните его для справки. Правильное использование прибора значительно продлит срок его службы.

Меры безопасности и инструкции, содержащиеся в данном руководстве, не охватывают все возможные ситуации, которые могут возникнуть в процессе эксплуатации прибора. При работе с устройством пользователь должен руководствоваться здравым смыслом, быть осторожным и внимательным.

МЕРЫ БЕЗОПАСНОСТИ

- Производитель не несёт ответственности за повреждения, вызванные несоблюдением требований по технике безопасности и правил эксплуатации изделия.
- Данный электроприбор предназначен для использования в бытовых условиях и может применяться в квартирах, загородных домах или в других подобных условиях непромышленной эксплуатации. Промышленное или любое другое нецелевое использование устройства будет считаться нарушением условий надлежащей эксплуатации изделия. В этом случае производитель не несет ответственности за возможные последствия.
- Перед подключением устройства к электросети проверьте, совпадает ли её напряжение с номинальным напряжением адаптера прибора (см. технические характеристики или заводскую табличку изделия).
- Используйте прибор только по назначению. Использование прибора в целях, отличающихся от указанных в данном руководстве, нарушает правила эксплуатации.
- Используйте удлинитель, рассчитанный на потребляемую мощность прибора. Несоответствие параметров может привести к короткому замыканию или возгоранию кабеля.
- Не протягивайте шнур электропитания в дверных проемах или вблизи источников тепла. Следите за тем, чтобы электрошнур не перекручивался и не перегибался, не соприкасался с острыми предметами, углами и кромками мебели.

ПОМНИТЕ! Случайно повредив кабель электропитания, можно вызвать неполадки, которые не соответствуют условиям гарантии, а также получить удар током. При повреждении шнура питания его замену, во избежание опасности, должен производить изготовитель, сервисная служба или аналогичный квалифицированный персонал.

- Перед очисткой прибора убедитесь, что он отключен от электросети. Строго следуйте инструкциям по очистке прибора. Извлекайте адаптер сухими руками, удерживая его за корпус, а не за провод.

ЗАПРЕЩАЕТСЯ погружать корпус прибора в воду или помещать его под струю воды!

- Не устанавливайте на прибор посторонние предметы, не садитесь и не вставайте на прибор.
- Не допускайте попадания посторонних предметов внутрь прибора. Не закрывайте отверстия на днище прибора. Их блокировка может привести к повреждению двигателя.

Запрещена эксплуатация прибора в следующих случаях:

- В помещениях с повышенной влажностью. Существует опасность короткого замыкания, выхода из строя двигателя.
- На открытом воздухе – попадание влаги или посторонних предметов внутрь корпуса устройства может привести к его серьезным повреждениям.
- Вблизи токсичных и легко воспламеняющихся веществ, в помещениях с высокой концентрацией паров горючих веществ (краски, растворителя и т. п.) или горючей пыли. Существует опасность взрыва или пожара.
- Прибор не предназначен для использования лицами (включая детей) с пониженными физическими, психическими или умственными способностями или при отсутствии у них опыта или знаний, если они не находятся под контролем или не проинструктированы об использовании прибора лицом, ответственным за их безопасность. Дети должны находиться под присмотром для недопущения игры с прибором.

- Запрещены самостоятельный ремонт прибора или внесение изменений в его конструкцию. Ремонт прибора должен производиться исключительно специалистом авторизованного сервис-центра. Непрофессионально выполненная работа может привести к поломке прибора, травмам и повреждению имущества.

ВНИМАНИЕ! Запрещено использование прибора при любых неисправностях.

Технические характеристики:

Модель	RKS-12
Тип прибора	точилка для ножей
Материал корпуса	пластик
Тип управления	механический
Мощность	50 Вт
Напряжение	220–240 В, 50 Гц
Защита от поражения электротоком	класс II
Количество скоростей	1
Скорость вращения точильного камня	2850 об/мин
Тип заточки	грубая и тонкая
Уровень шума	50 дБ
Индикация включения	красный диод на переключателе
Длина шнура электропитания	91 см
Габаритные размеры (Ш × В × Г)	220*77*85 мм
Вес нетто	1030 г

Комплектация:

Точилка	1 шт.
Руководство по эксплуатации и гарантийный талон	1 шт.

Производитель имеет право на внесение изменений в дизайн, комплектацию, а также в технические характеристики изделия в ходе совершенствования своей продукции без дополнительного уведомления об этих изменениях. В технических характеристиках допускается погрешность ±10%.

- Устройство прибора (схема А1, стр. 3)**
1. Корпус прибора
 2. Левый и правый пазы для грубой заточки ножей (блок №1)
 3. Левый и правый пазы для тонкой заточки ножей (блок №2)
 4. Паз для заточки ножиц
 5. Паз для правки отвёрток с плоским шлицем
 6. Прорезиненные ножи
 7. Шнур электропитания
 8. Выключатель питания с индикатором

I. ПЕРЕД НАЧАЛОМ ИСПОЛЬЗОВАНИЯ

Аккуратно достаньте прибор из коробки. Удалите все упаковочные материалы и рекламные наклейки.

Обязательно сохраните на месте предупреждающие наклейки, наклейки-указатели (при наличии) и табличку с серийным номером изделия на его корпусе! После транспортировки или хранения при низких температурах выдержите прибор при комнатной температуре не менее 2 часов перед включением.

Корпус прибора и все съёмные части протрите влажной тканью. Тщательно просушите прибор перед использованием.

II. ЭКСПЛУАТАЦИЯ ПРИБОРА

Установите прибор на устойчивую ровную горизонтальную поверхность. Чтобы точилка не скользила, можно уважительно прорезиненные ножки. Включите прибор в розетку. Очистите и при необходимости обезжирьте лезвие, которое вы собираетесь точить.

Электрическая точилка подходит для большинства кухонных ножей из углеродистой или нержавеющей стали. Не рекомендуется точить спортивные, керамические, электрические ножи, а также любые лезвия, которые не входят в пазы.

Каждый паз точилки предназначен только для лезвия соответствующего типа. Запрещается точить ножицы и править отвёртки в пазах для ножей, и наоборот, иначе можно затупить лезвие и повредить точильный камень.

Грубая заточка
Грубая, или первичная, заточка ножа предназначена для восстановления V-образной формы лезвия и избавления от зазубрин и заусенцев.

Чем медленнее протягивать лезвие через точилку, тем больше металла снимает шлифовальный камень. В среднем рекомендуется протягивать лезвие со скоростью 5 см в секунду.

1. Установите выключатель питания в положение «Вкл.»
2. Вставьте нож в левый паз для грубой заточки (блок №1), тяните его к себе до кончика лезвия в течение примерно 4–8 секунд.
3. Вставьте нож в правый паз для грубой заточки (блок №1) и повторите шаг 2.
4. Повторите шаги 2–3 (в зависимости от твёрдости ножа – до 10 раз).

Не давите на нож, иначе можно повредить пластиковый корпус точилки!

Тонкая заточка
Тонкая, или финальная, заточка ножа предназначена для полировки лезвия до максимальной остроты. Выполните такие же действия, как в разделе «Грубая заточка», но вставляя лезвие в пазы блока №2.

- Заточка ножиц**
1. Установите выключатель питания в положение «Вкл.»
 2. Вставьте одно из лезвий раскрытых ножиц в соответствующий паз (с правой стороны прибора), так чтобы лезвие лежало на нижней плоскости паз.
 3. Слегка прижав лезвие к точильному камню, тяните лезвие к себе до кончика в течение примерно 4–8 секунд.
 4. Повторите шаги 1–2 для второго лезвия ножиц.

Правка отвёрток
Электрическая точилка оснащена пазом (небольшое отверстие с правой стороны корпуса) для правки сточенных или сколотых шлицев отвёрток.

Этот паз не предназначен для отвёрток с крестообразным шлицем и какого-либо другого тонкого инструмента!

1. Установите выключатель питания в положение «Вкл.»
2. Вставьте шлицевую отвёртку в паз под прямым углом к торцу прибора.
3. Прижмите шлиц к точильному камню и держите до тех пор, пока форма шлица не выровняется.

Не давите на отвёртку слишком сильно, чтобы не повредить точильный камень.

Система защиты от перегрева
Прибор оснащен системой автоматического отключения при перегреве. Если во время работы двигатель неожиданно остановился, отключите прибор от электросети и дайте ему остыть в течение 30 минут. После подключения к электросети прибор будет готов к работе.

III. УХОД ЗА ПРИБОРОМ

Очистка
Протирайте внешние поверхности мягкой неабразивной тканью. Каждый раз после использования убравайте пыль и стружку.

Хранение и транспортировка
Перед хранением и повторной эксплуатацией очистите и полностью просушите все части прибора. Храните прибор в сухом вентилируемом месте вдали от нагревательных приборов и попадания прямых солнечных лучей. При транспортировке и хранении запрещается подвергать прибор механическим воздействиям, которые могут привести к повреждению прибора и/или нарушению целостности упаковки. Берегите упаковку прибора от попадания воды и других жидкостей.

IV. ПЕРЕД ОБРАЩЕНИЕМ В СЕРВИС-ЦЕНТР

В случае если неисправность устранить не удалось, обратитесь в авторизованный сервисный центр.

Неисправность	Возможные причины	Способ устранения
Прибор не работает	Прибор не подключен к сети	Подключите прибор к розетке
	Выключатель питания в положении «Выкл.»	Переведите выключатель в положение «Вкл.»
Двигатель остановился во время работы	Сработала система защиты от перегрева	Следуйте указаниям раздела «Система защиты от перегрева»
Прибор сильно нагревается	Слишком долгое время работы без перерыва	Сократите время непрерывной работы, увеличьте интервалы между включениями
	Мотор перегружен	Рекомендуется ослабить давление на точильный камень при заточке

V. ГАРАНТИЙНЫЕ ОБЯЗАТЕЛЬСТВА

На данное изделие предоставляется гарантия сроком на 6 месяцев с момента его приобретения или с даты изготовления изделия (если дату продажи определить невозможно). В течение гарантийного периода изготовитель обязуется устранить путём ремонта, замены деталей или замены всего изделия любые заводские дефекты. Гарантия вступает в силу только в том случае, если дата покупки подтверждена печатью магазина и подписью продавца на оригинальном гарантийном талоне. Настоящая гарантия признаётся лишь в том случае, если изделие применялось в соответствии с руководством по эксплуатации, не ремонтировалось, не разбиралось и не было повреждено в результате неправильного обращения с ним, а также сохранена полная комплектность изделия. Данная гарантия не распространяется на естественный износ изделия. Настоящая гарантия не распространяется на изделия, используемые в промышленных и/или коммерческих целях.

Гарантия не распространяется на изделия с повреждениями, вызванными:

- неправильной эксплуатацией, небрежным обращением, неправильным подключением, несоблюдением прилагаемого руководства;
- механическими, тепловыми и иными повреждениями, возникшими по причине неправильной эксплуатации, небрежного отношения или несчастного случая;
- попаданием внутрь посторонних предметов, жидкостей, насекомых, грызунов и т.д.;
- повреждением электрических шнуров;
- подключением в сеть с напряжением, отличным от указанного в правилах эксплуатации изделия, или если параметры питающей сети не соответствуют стандартным;
- некачественным ремонтом и другими вмешательствами, повлекшими изменения конструкции изделия;
- изменением или удалением серийного номера, или если серийный номер неразборчиво напечатан.

Гарантия не распространяется на узлы, механизмы и аксессуары, имеющие срок естественного износа. В соответствии с руководством по эксплуатации под действие гарантии не подпадают работы по периодическому обслуживанию изделия.

Срок службы изделия и срок действия гарантийных обязательств на него исчисляются со дня продажи или с даты изготовления изделия (в случае, если дата продажи определить невозможно).

Дату изготовления прибора можно найти в серийном номере, расположенном на идентификационной наклейке на корпусе изделия. Серийный номер состоит из 13 знаков. 6-й и 7-й знаки обозначают месяц, 8-й – год выпуска устройства.

0	0	0	0	0	0	1	1	2	3	3	3	3	3
---	---	---	---	---	---	---	---	---	---	---	---	---	---

1 – месяц производства (01 – январь, 02 – февраль ... 12 – декабрь)
2 – год производства (1 – 2021 г., 2 – 2022 г. ... 0 – 2030 г.)
3 – серийный номер модели

Установленный производителем срок службы прибора составляет 1 год со дня приобретения при условии, что эксплуатация изделия производится в соответствии с данным руководством, применеными техническими стандартами и при соблюдении условий гарантийного обслуживания.

