

RED SOLUTION

Кофемолка RCG-1610

Руководство по эксплуатации



Если вы не получили требуемое качество обслуживания в сервисе, обращайтесь в головной сервисный центр по контактным данным, указанным в условиях гарантийного обслуживания



RUS	5
KAZ	12



Производитель: "Кайто Энтерпрайзес Корпорейшион
34/Ф Электроникс Сайнс & Текнолоджи Билдинг, 2070С,
Шеннан Жоглу, Шеньжень, П.Р. Китай"

Импортер в РФ: "ООО "РЭД"" 127247, город Москва,
Дмитровское ш, д. 100 стр. 2, этаж 07 помещ. 47386"

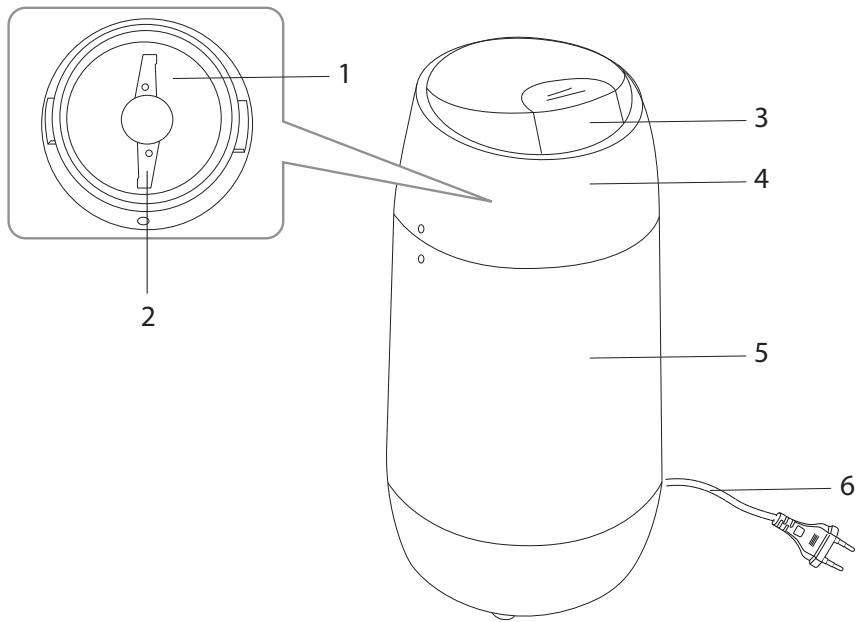
© RED. Все права защищены. 2021.

Воспроизведение, передача, распространение, перевод или
другая переработка данного документа или любой его части
без предварительного письменного разрешения правообла-
теля запрещены.

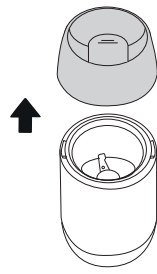
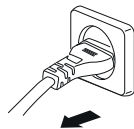
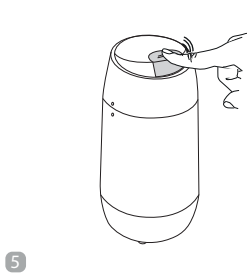
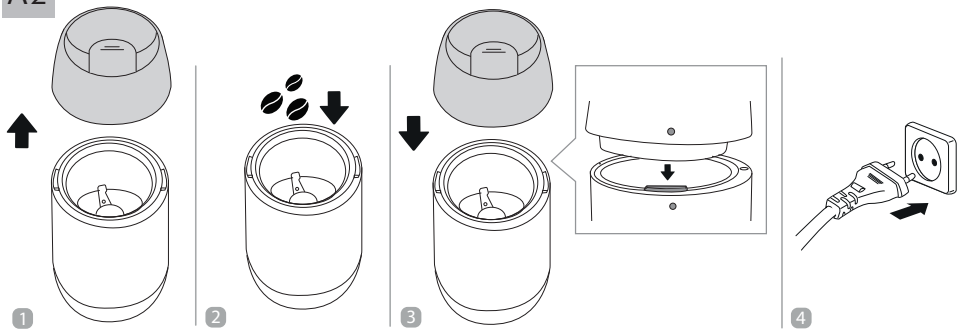
СОДЕРЖАНИЕ

МЕРЫ БЕЗОПАСНОСТИ.....	5
Технические характеристики	8
Комплектация	8
Устройство прибора.....	8
I. ПЕРЕД НАЧАЛОМ ИСПОЛЬЗОВАНИЯ.....	8
II. ЭКСПЛУАТАЦИЯ ПРИБОРА	9
Общие рекомендации.....	9
Использование прибора	9
Система защиты от перегрева	9
III. УХОД ЗА ПРИБОРОМ	9
Хранение и транспортировка	10
IV. ПЕРЕД ОБРАЩЕНИЕМ В СЕРВИС-ЦЕНТР.....	10
V. ГАРАНТИЙНЫЕ ОБЯЗАТЕЛЬСТВА.....	10

A1



A2



УВАЖАЕМЫЙ ПОКУПАТЕЛЬ!

Благодарим вас за то, что отдали предпочтение бытовой технике RED.

RED – это качество, надежность и неизменно внимательное отношение к потребностям клиентов. Надеемся, что вам понравится продукция компании и вы также будете выбирать наши изделия в будущем.

Кофемолка RCG-1610 – это современный многофункциональный прибор для приготовления пищи в домашних условиях.

Хотите узнать больше? Посетите наш сайт www.redbt.com.

Здесь вы найдете самую актуальную информацию о предлагаемой технике и ожидаемых новинках, сможете получить консультацию онлайн, а также заказать продукцию RED и оригинальные аксессуары к ней в нашем интернет-магазине.

Служба поддержки пользователей RED в России: 8-800-511-86-19 (звонок по России бесплатный).



Прежде чем использовать данное изделие, внимательно прочитайте руководство по эксплуатации и сохраните его в качестве справочника. Правильное использование прибора значительно продлит срок его службы.

Меры безопасности и инструкции, содержащиеся в данном руководстве, не охватывают все возможные ситуации, которые могут возникнуть в процессе эксплуатации прибора. При работе с устройством пользователь должен руководствоваться здравым смыслом, быть осторожным и внимательным.

МЕРЫ БЕЗОПАСНОСТИ

- Производитель не несет ответственности за повреждения, вызванные несоблюдением техники безопасности и правил эксплуатации изделия.
- Данный электроприбор предназначен для использования в бытовых условиях и может применяться в квартирах, загородных домах или в других подобных условиях непромышленной эксплуатации. Промышленное или любое другое нецелевое использование устройства будет считаться нарушением условий надлежащей эксплуатации изделия. В этом случае производитель не несет ответственности за возможные последствия.

- Перед подключением устройства к электросети проверьте, совпадает ли ее напряжение с номинальным напряжением питания прибора (см. технические характеристики или заводскую табличку изделия).
 - Используйте удлинитель, рассчитанный на потребляемую мощность прибора: несоответствие параметров может привести к короткому замыканию или возгоранию кабеля.
 - Выключайте прибор из розетки после использования, а также во время его очистки или перемещения. Извлекайте электрошнур сухими руками, удерживая его за штепсель, а не за провод.
 - Не протягивайте шнур электропитания в дверных проемах или вблизи источников тепла. Следите за тем, чтобы электрошнур не перекручивался и не перегибался, не соприкасался с острыми предметами, углами и кромками мебели.
- STOP** *ПОМНИТЕ: случайное повреждение кабеля электропитания может привести к неполадкам, которые не соответствуют условиям гарантии, а также к поражению электротоком. При повреждении шнура питания его замену, во избежание опасности, должен производить изготовитель, сервисная служба или аналогичный квалифицированный персонал.*
- Допускается использование прибора только при закрытой защитной крышке. Запрещается прикасаться к ротационному ножу, когда прибор подключен к электросети, а также вращать нож руками.
 - Не опускайте посторонние предметы в чашу кофемолки. Будьте аккуратны при использовании прибора.
 - Запрещается прикасаться к подвижным частям прибора во время его работы.
 - Запрещена эксплуатация прибора на открытом воздухе: попадание влаги или посторонних предметов внутрь корпуса устройства может привести к его серьезным повреждениям.

- Перед очисткой прибора убедитесь, что он отключен от электросети и полностью остыл. Строго следуйте инструкциям по очистке прибора.

STOP

ЗАПРЕЩАЕТСЯ погружать корпус и подставку прибора в воду!

- Прибор не предназначен для использования лицами (включая детей) с пониженными физическими, психическими или умственными способностями или при отсутствии у них опыта или знаний, если они не находятся под контролем или не проинструктированы об использовании данного прибора лицом, ответственным за их безопасность. Дети должны находиться под присмотром для недопущения игры с прибором.
- Запрещены самостоятельный ремонт прибора или внесение изменений в его конструкцию. Ремонт прибора должен производиться исключительно специалистом авторизованного сервис-центра. Непрофессионально выполненная

работа может привести к поломке прибора, травмам и повреждению имущества.

STOP

ВНИМАНИЕ! Запрещается эксплуатация прибора при любых неисправностях.

Технические характеристики

Модель.....	RCG-1610
Напряжение.....	220–240 В, 50 Гц
Номинальная мощность.....	170 Вт
Максимальная мощность.....	220 Вт
Защита от поражения электротоком.....	класс II
Защита от перегрева.....	есть
Скорость вращения.....	20 000–23 500 об/мин
Максимальная загрузка.....	50 г
Уровень шума.....	69-71 дБ
Материал корпуса.....	пластик
Материал ножей.....	нержавеющая сталь
Материал емкости.....	нержавеющая сталь
Съемная защитная крышка.....	есть
Защита от включения при открытой крышке.....	есть
Габаритные размеры (Ш × В × Г).....	117 × 196 × 98 мм
Вес нетто.....	0,8 кг
Длина электрошнура.....	1 м

Комплектация

Кофемолка.....	1 шт.
Руководство по эксплуатации.....	1 шт.
Сервисная книжка.....	1 шт.

Производитель имеет право на внесение изменений в дизайн, комплектацию, а также в технические характеристики изделия в ходе совершенствования своей продукции без дополнительного уведомления об этих изменениях. В технических характеристиках допускается погрешность $\pm 10\%$.

Устройство прибора (схема А1, стр. 3)

1. Чаша
2. Ротационный нож
3. Кнопка включения
4. Съемная защитная крышка
5. Корпус прибора
6. Шнур электропитания

I. ПЕРЕД НАЧАЛОМ ИСПОЛЬЗОВАНИЯ

Аккуратно достаньте изделие и его комплектующие из коробки. Удалите все упаковочные материалы и рекламные наклейки.



Обязательно сохраните на месте предупреждающие наклейки, наклейки-указатели (при наличии) и табличку с серийным номером изделия на его корпусе!

После транспортировки или хранения при низких температурах необходимо выдержать прибор при комнатной температуре не менее 2 часов перед включением.

Полностью размотайте электрошнур. Установите кофемолку на ровную твердую горизонтальную поверхность. Корпус прибора протрите влажной тканью. Съемные детали промойте мыльной водой, тщательно просушите все элементы прибора перед подключением к электросети.

II. ЭКСПЛУАТАЦИЯ ПРИБОРА

Общие рекомендации

- Храните кофе в плотно закрытых стеклянных банках или вакуумных упаковках. На воздухе кофейные зерна окисляются, теряя вкус и аромат.
- Для достижения лучшего вкуса и аромата кофе производите помол зерен непосредственно перед приготовлением напитка.
- Не стремитесь получить максимально тонкий помол: разные способы заварки кофе требуют различной степени помола кофейных зерен. Так, при приготовлении эспрессо в кофемашине зерна должны быть смолоты тонко, но не слишком, чтобы кипяток проходил через слой кофе достаточно свободно.

Использование прибора

Перед началом работы убедитесь в том, что внешние и видимые внутренние части прибора не имеют повреждений, сколов и других дефектов. Прибор предназначен для измельчения кофейных зерен и специй.

Порядок эксплуатации прибора см. на схеме **A2** (стр. 4).

Степень помола зависит от количества загруженных в чашу кофейных зерен и времени помола.



ЗАПРЕЩАЕТСЯ подключать к электросети прибор с открытой крышкой.



Кофейные зерна должны быть не выше отметки **MAX** в чаше кофемолки.

Во время работы прибора придерживайте его корпус рукой. Время непрерывной работы прибора не должно превышать 30 секунд. Перерывы между включениями должны быть не меньше 1 минуты. После трех включений подряд рекомендуется сделать перерыв на 15 минут.

Система защиты от перегрева

Прибор оснащен системой автоматического отключения при перегреве. Если во время работы двигатель неожиданно остановился, отключите прибор от электросети и дайте ему остыть в течение 30 минут. После подключения к электросети прибор будет готов к работе.

III. УХОД ЗА ПРИБОРОМ

Очищайте прибор после каждого использования. Перед очисткой убедитесь, что прибор отключен от электросети и вращение ротационного ножа полностью прекратилось.



ЗАПРЕЩАЕТСЯ помещать корпус прибора под струю воды или погружать его в воду, а также использовать для очистки прибора любые химически агрессивные или другие вещества, не рекомендованные для применения с предметами, контактирующими с пищей.

Очищайте чашу кофемолки, нож и внутреннюю поверхность защитной крышки кисточкой, мягкой щеткой или сухой тканью. Будьте аккуратны при очистке ножа. Сильные загрязнения внутри чаши удаляйте влажной тканью. Защитную крышку можно мыть теплой водой с мягким моющим средством. Корпус прибора протирайте влажной тканью.



Не рекомендуется мыть защитную крышку в посудомоечной машине – это может привести к потере прозрачности пластика.

Хранение и транспортировка

Перед хранением и повторной эксплуатацией очистите и полностью просушите все части прибора. Храните прибор в сухом вентилируемом месте вдали от нагревательных приборов и попадания прямых солнечных лучей.

При транспортировке и хранении запрещается подвергать прибор механическим воздействиям, которые могут привести к повреждению прибора и/или нарушению целостности упаковки. Необходимо беречь упаковку прибора от попадания воды и других жидкостей.

IV. ПЕРЕД ОБРАЩЕНИЕМ В СЕРВИС-ЦЕНТР

Неисправность	Возможная причина	Способ устранения
Прибор не работает	Шнур электропитания не подсоединен к электросети	Подключите прибор к исправной электророзетке
	В электророзетке отсутствует напряжение	
Двигатель остановился во время работы	Сработала защита от перегрева	Следуйте указаниям раздела «Система защиты от перегрева»
Во время работы появился запах пластика	Прибор перегрелся	Сократите время непрерывной работы прибора. Увеличьте интервалы между включениями

Неисправность	Возможная причина	Способ устранения
Во время работы появился запах пластика	Прибор новый, запах исходит от защитного покрытия	Проведите тщательную очистку прибора (см. «Уход за прибором»). Запах исчезнет после нескольких включений
Помол кофе слишком крупный	Недостаточное время помола	Увеличьте непрерывное время помола (не должно превышать 30 секунд)
	В чаше слишком большое количество кофе	Засыпайте кофейные зерна в чашу меньшими порциями
Помол кофе неравномерный	Кофе распределяется в резервуаре неравномерно	Рекомендуется встряхивать прибор между включениями

V. ГАРАНТИЙНЫЕ ОБЯЗАТЕЛЬСТВА

На данное изделие предоставляется гарантия сроком на 12 месяцев с момента приобретения. В течение гарантийного периода изготовитель обязуется устранить путем ремонта, замены деталей или замены всего изделия любые заводские дефекты. Гарантия вступает в силу только в том случае, если дата покупки подтверждена печатью магазина и подписью продавца на оригинальном гарантийном талоне. Настоящая гарантия признается лишь в том случае, если изделие применялось в соответствии с руководством по эксплуатации, не ремонтировалось,

не разбиралось и не было повреждено в результате неправильного обращения с ним, а также сохранена полная комплектность изделия. Данная гарантия не распространяется на естественный износ изделия.

Срок службы изделия и срок действия гарантийных обязательств на него исчисляются со дня продажи или с даты изготовления изделия (в случае, если дату продажи определить невозможно). Дату изготовления прибора можно найти в серийном номере, расположенном на идентификационной наклейке на корпусе изделия. Серийный номер состоит из 13 знаков. 6-й и 7-й знаки обозначают месяц, 8-й – год выпуска устройства.

0	0	0	0	0	1	1	2	3	3	3	3	3
---	---	---	---	---	---	---	---	---	---	---	---	---

1 – месяц производства (01 – январь, 02 – февраль ... 12 – декабрь)

2 – год производства (1 – 2021 г., 2 – 2022 г. ... 0 – 2030 г.)

3 – серийный номер модели

Установленный производителем срок службы прибора составляет 3 года со дня его приобретения при условии, что эксплуатация изделия производится в соответствии с данным руководством и применимыми техническими стандартами.

Упаковку, руководство пользователя, а также сам прибор необходимо утилизировать в соответствии с местной программой по переработке отходов. Не выбрасывайте такие изделия вместе с обычным бытовым мусором.



Пайдаланар алдында пайдалану бойынша нұсқаулықты мұқият оқып шығыңыз да, оны анықтамалық ретінде сақтап қойыңыз. Аспапты дұрыс пайдалану оның қызметінің мерзімін ұзартады.

Бұл нұсқаулықтағы қауіпсіздік шаралары мен нұсқаулар құралды қолдану кезінде туындауы мүмкін барлық жағдайларды қамтымайды. Бұл құрылғымен жұмыс кезінде қолданушы ақылға сүйеніп, абай әрі мұқият болуы тиіс.

САҚТАНУ ШАРАЛАРЫ

- Өндіруші қауіпсіздік техникасының талаптарын және бұйымды пайдалану ережелерін сақтамаудан туындаған зақымдар үшін жауап бермейді.
- Бұл электр аспап пәтерлерде, қала сыртындағы үйлерде, мен өнеркәсіптік емес пайдаланудың кез келген басқа осындай жағдайларда пайдаланыла алады. Құрылғыны өнеркәсіптік немесе кез келген мақсатсыз пайдалану бұйымды тиісті түрде пайдалану шарттарын бұзу болып саналады. Бұл жағдайда өндіруші ықтимал салдарлар үшін жауап бермейді.

- Құрылғыны электр желісіне қосар алдында оның кернеуі аспаптың номиналды кернеуіне сәйкес келетінін тексеріңіз (бұйымның техникалық сипаттамалары немесе зауыттық кестесін қараңыз).
- Аспаптың тұтынатын қуатына есептелген ұзартқыш қолданыңыз: параметрлердің сәйкессіздігі қысқа тұйықталуға немесе кабельдің жануына әкеліп соқтыруы мүмкін.
- Аспапты қолданған соң, сонымен қатар оны тазалаған немесе тасымалдаған кезде розеткіден өшіріңіз. Электр бауын сымынан емес, штепселінен ұстап тұрып, құрғақ қолмен шығарыңыз.
- Электр қоректендіру бауын есік қуыстарында немесе жылу көздерінің жанында тартпаңыз. Электр бауының бұралмағанын және иілмегенін, үшкір заттарға, бұрыштар мен жиһазға тимегенін қадағалаңыз.

STOP

ЖАДЫҢЫЗДА БОЛСЫН: электр қоректендіру кабелі зақымдалуы кепілдік шарт-

тарына сәйкес келмейтін ақауларға, сонымен қатар электр тоғына ұрынуға әкеліп соқтыруы мүмкін. Зақымдалған электр кабелі сервис-орталықта жедел ауыстыруды талап етеді.

- Құралды тек қорғаныс қақпағы жабық кезде қолдануға рұқсат етіледі. Құрал электр желісіне қосулы кезде ротациялық пышақтарға қол тигізуге, сондай-ақ пышақтарды қолмен айналдыруға тыйым салынады.
- Бөгде заттарды кофеүнтақтағыштың ыдысына салмаңыз. Құралды пайдалану кезінде абай болыңыз.
- Жұмыс істеп тұрған кезде құралдың қозғалып тұрған бөліктеріне қол тигізуге тыйым салынады.
- Аспапты ашық ауада пайдалануға тыйым салынады: құрылғы корпусының ішіне су немесе бөгде заттардың түсуі оны қатты зақымдауы мүмкін.
- Аспапты тазалар алдында оның электр желісінен өшіріліп, толық суығанына көз жеткізіңіз. Аспап-

ты тазалау бойынша нұсқауларды қатаң ұстаныңыз.

KAZ

STOP *Аспап тіреуіш және корпусын суға батыруға ТЫЙЫМ САЛЫНАДЫ!*

- Бұл аспап физикалық, жүйке немесе психикалық ауытқулары бар немесе тәжірибесі мен білімі жетіспейтін адамдардың (оның ішінде балалардың) қолдануына арналмаған, мұндай тұлғалар қадағаланып, олардың қауіпсіздігі үшін жауап беретін тұлға осы аспапты қолдануға қатысты нұсқау жасалған жағдайлардан басқа. Балалардың аспаппен, оның жинақтаушыларымен, сонымен қатар зауыттық орамымен ойнауына жол бермеу мақсатында қадағалап отыру қажет. Құрылғыны тазалау және қызмет көрсетуді балалар ересектердің қарауынсыз жасамауы тиіс.
- Аспапты өздігіңізбен жөндеуге немесе құрылымына өзгеріс енгізуге тыйым салынады. Қызмет көрсету және жөндеу бойынша барлық жұмыстарды авторландырылған сервис-орталық

жасауы керек. Біліксіз жасалған жұмыс аспаптың бұзылуына, жарақат пен мүлік зақымдануына әкеліп соқтыруы мүмкін.

STOP

НАЗАР АУДАРЫҢЫЗ! Аспапты кез келген ақауларда пайдалануға тыйым салынады.

Техникалық сипаттамалары

Үлгі	RCG-1610
Кернеу.....	220–240 В, 50 Гц
Атаулы қуаты.....	170 Вт
Максималды қуаты.....	220 Вт
Электр тоғымен зақымданудан қорғау.....	II дәреже
Қызып кетуден сақтау.....	бар
Айналу жылдамдығы.....	20 000–23 500 айн/мин
Максималды жүктемесі	50 г
Шудың деңгейі.....	69-71 дБ
Корпус материалы.....	пластик
Пышақтың материалы.....	тот баспайтын құрыш
Сыймдылығы материалы.....	тот баспайтын құрыш
Алмалы-салмалы қорғаныс қақпағы	бар
Қақпағы ашық кезде қосылудан қорғаныс	бар
Габаритті өлшемдері (ені × биіктігі × ұзындығы).....	117 × 196 × 98 мм
Таза салмағы	0,8 кг
Электр бау ұзындығы	1 м

Жинақ

Кофе ұнтақтағыш.....	1 дана
Пайдалану бойынша нұсқаулық.....	1 дана
Сервистік кітапша.....	1 дана

Өндіруші осындай өзгерістер туралы қосымша хабарламастан өз өнімін жетілдіру барысында оның дизайны, жинағы, сонымен қатар бұйымның техникалық сипаттамаларына өзгеріс енгізуге құқылы. Техникалық сипаттамаларда ±10% қателікке жол беріледі.

Үлгі құрылымы (A1 сурет, 3 бет)

1. Ыдысы
2. Ротациялық пышақ
3. Қосу батырмасы
4. Алмалы-салмалы қорғаныс қақпағы
5. Құралдың тұрқы
6. Электр қуатының сымы

I. ПАЙДАЛАНА БАСТАУ АЛДЫНДА

Бұйым мен оның құрамдастарын қораптан абайлап шығарыңыз. Барлық орау материалдары мен жарнамалық жапсырмаларды алып тастаңыз.



Корпусағы ескертетін жапсырма, жапсырма-көрсеткіш (бар болса) және бұйымның сериялық нөмірі бар кестешені орнында міндетті түрде сақтаңыз!

Тасымалдау немесе төмен температураларда сақтаған соң аспапты қосаралдында кем дегенде 2 сағатқа бөлме температурасында ұстау керек.

Желілік сымды толықтай тарқатыңыз. Құрылғыны тегіс қатты көлденең бетке орналастырыңыз. Аспап корпусын ылғал матамен сүртіңіз. Шешіlmелі бөлшектерді сабынды сумен жуыңыз, аспаптың барлық элементтерін электр желіге қосаралдында мұқият кептіріңіз.

II. АСПАПТЫ ПАЙДАЛАНУ

Жалпы ұсыныстар

- Кофені тығыз етіп жабылған шыны банкалар немесе вакуумды қаптамаларда сақтаңыз. Ауада кофе дәндері дәмі мен хошіісін жоғалта отырып, қышқылданады.
- Кофенің ең үздік дәмі мен хош иісіне қолжеткізу үшін сусынды дәл дайындар алдында дәнді ұнтақтаңыз.
- Барынша ұсақ ұнтақ алуға тырыспаңыз: кофені қайнатудың түрлі тәсілдері кофе дәндерін түрлі дәрежеде ұнтақтауды талап етеді. Осылайша, кофемашиналарында экспрессоны әзірлеу кезінде дәндер ұсақ, бірақ кофенің қабатынан қайнаған су еркін өтуі үшін тым қатты кішкентай етіп ұнтақталмауы керек.

Құрылғыны қолдану

Жұмысты бастар алдында құралдың сыртқы және көзге көрінетін ішкі бөлшектерінің ақаулықтары, сынықтары мен басқа зақымдарының болмауына көз жеткізіңіз. Құрал кофе дәндері мен дәмдеуіштерін ұнтақтауға арналған.

Пайдалану тәртібін A2 сызбасынан қараңыз (4 бет). Ұнтақтау дәрежесі ұнтақтау уақыты мен ыдысқа салынған кофе дәндерінің мөлшеріне байланысты болады.



Құралды электр желісіне қақпағы ашық кезде қосуға ТЫЙЫМ САЛЫНАДЫ.



Бұршақтар ұнтақтағыш ыдыстағы MAX белгісінен жоғары болмауы керек.

Құралдың жұмысы кезінде оның тұрқын қолмен ұстап тұрыңыз. Құралдың үздіксіз жұмысының уақыты 30 секундтан аспауы керек. Қосылулар арасындағы үзілістер 1 минуттан кем болмауы керек. Қатарынан үш қосудан кейін 15 минутқа үзіліс жасауға ұсыныс беріледі.

Қызып кетуден сақтау

Құрылғы қызып кету жағдайында автоматты өшіру жүйесімен жабдықталған. Егер жұмыс кезінде қозғалтқыш кенеттен тоқтап қалса, құрылғыны қуат көзінен ажыратып, 30 мин бойы суға мүмкіндік беріңіз. Электр көзіне қосылғаннан кейін құрылғы жұмысқа дайын болады.

III. АСПАП КҮТІМІ

Құралды әр пайдаланған сайын тазартып отырыңыз. Тазалау алдында құралдың электржелісінен ажыратылғанына және ротациялық пышақтың айналысы толықтай тоқтағанына көз жеткізіңіз.

СТОП Құралды судың астына қоюға немесе ыдыс жуатын машинада тазартуға ТЫЙЫМ САЛЫНАДЫ. Тазалаған кезде абразивтік жабынды ысқыштарды және тағамға тиетін заттармен қолдану үшін ұсынылмаған кез келген химиялық агрессивтік немесе басқа заттарды пайдаланбаңыз.

Кофеүнтақтағыш ыдысын, пышағы мен қорғаныс қақпағының ішкі бетін шоқша, жұмсақ щетка немесе құрғақ шүберекпен тазалаңыз. Ыдысының ішіндегі қатты ластанған жерлерін ылғалды матамен кетіріңіз. Қорғаныс қақпағын жұмсақ жуғыш құралымен жылы сумен жууға болады. Құралдың тұрқын ылғалды матамен сүртіңіз.



Қорғаныс қақпағын ыдыс жуатын машинада жууға ұсыныс берілмейді – бұл пластиктің ашықтығының жоғалуына әкелуі мүмкін.

Сақтау және тасымалдау

Сақтау және қайта пайдаланудың алдында құралдың барлық бөліктерін тазалап, түгел құрғатыңыз. Құралды құрғақ желденетін жерде жылыту аспаптарынан алыс және тікелей күн сәулелерден алыс сақтаңыз.

Тасымалдау және сақтау кезінде құралдың зақымдануына және/немесе ораманың бүтіндігіне әкелуі мүмкін құралды механикалық әсерлерге ұшыратуға тыйым салынады.

Құралдың орамасын сумен басқа да сұйықтықтардан сақтау қажет.

IV. СЕРВИС-ОРТАЛЫҚҚА ЖОЛЫҒАР АЛДЫНДА

Ақау	Ықтимал себеп	Жою тәсілі
Құрал жұмыс істемейді	Электр қуат беру сымы электр желісіне қосылмаған Электрлік розеткада кернеу жоқ	Дұрыс электр розеткасына құралды қосыңыз
Қозғалтқыш жұмыс кезінде тоқтап қалды	Қызып кетуден сақтау қосылды	Қараңыз «Қызып кетуден сақтау»
Жұмыс кезінде пластиктің иіспайда болды	Құрал жұмыс барысында қызып кетеді	Үздіксіз жұмыс уақытын қысқартыңыз, қосылулар арасындағы аралықтарын ұлғайту керек

Ақау	Ықтимал себеп	Жою тәсілі
Жұмыс кезінде пластиктің иісі-пайда болды	Жаңа құралдың кейбір бөл-шектеріне қорғаныс жабыны жабылған	Құралды мұқият тазартуды жүргізіңіз («Аспап күтімі» тарауын қараңыз). Бір-неше рет қосқаннан кейін иісі кетеді
Кофенің ұнтағы тым ірі	Ұнтақтау уақытының жеткі-ліксіздігі Ыдыста кофенің мөлшері тым көп	Ұнтақтаудың үздіксіз уақытын ұлғайтыңыз (30 секундтан аспау керек) Кофе дәндерін ыдысқа кішкентай порциялармен салыңыз
Ұнтақталған кофе біркелкі емес	Кофе резервуарда біркелкі емес бөлінеді	Аспапты қосу арасында шайқау ұсынылады

V. КЕПІЛДІК МІНДЕТТЕМЕЛЕР

Осы бұйымға сатып алынған сәттен 12 ай мерзіміне кепілдік беріледі. Кепілдік кезеңі ішінде дайындаушы жөндеу, бөлшектерді ауыстыру немесе барлық бұйымды ауыстыру жолымен кез келген зауыттық ақауларды жоюға міндеттенеді. Кепілдік тек сатып алу күні түпнұсқалық кепілдік талонында дүкен мөрімен және сатушы қолымен расталған жағдайда ғана күшіне енеді. Осы кепілдік тек бұйым пайдалану бойынша нұсқаулыққа сәйкес қолданылған, жөнделмеген, бұзылмаған және онымен дұрыс жұмыс істемеу нәтижесінде зақымданбаған, сонымен қатар бұйымның толық жинағы сақталған жағдайда танылады. Осы кепілдік бұйымның табиғи тозуына.

Бұйымның қызмет мерзімі мен кепілдік міндеттемелердің жа-рамдылық мерзімі өндірілген кезден бастап немесе бұйым жасалған кезден бастап есептеледі (егер сатылған күнін анықтау мүмкін болмаса).

Аспаптың өндірілген кезі бұйым корпусындағы сәйкестендіру жапсырмасында орналасқан сериялық нөмірден табуға болады. Сериялық нөмір 13 белгіден тұрады. 6-ші және 7-шы белгілер айды, 8-ші – құрылғы шыққан жылды білдіреді.

0	0	0	0	0	1	1	2	3	3	3	3	3
---	---	---	---	---	---	---	---	---	---	---	---	---

1 – өндірілген айы (01 – қаңтар, 02 – ақпан ... 12 – желтоқсан)

2 – өндірілген жылы (1 – 2021 ж., 2 – 2022 ж. ... 0 – 2030 ж.)

3 – үлгінің сериялық нөмірі

Өндірушінің белгілеген құралдың қызмет ету мерзімі бұйымды пайдалану қолданылатын техникалық стандарттар және осы нұсқаулыққа сәйкес жүзеге асырылу шарттарында сатып алынған күннен бастап 3 жылды құрайды.

Орам, пайдаланушы нұсқаулығы, сондай-ақ құралдың өзін қалдықтарды қайта өңдеу бойынша жергілікті бағдарламаға сәйкес утилизациялау керек. Мұндай бұйымдарды қарапайым тұрмыстық қоқыспен бірге лақтырмаңыз.

www.redbt.com
Made in China

RCG-1610-CIS-UM-1