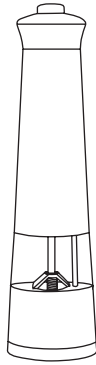


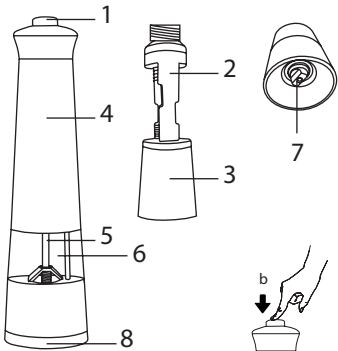
RED EVOLUTION

Мельница для специй RKA-PM3 Руководство по эксплуатации Гарантийный талон

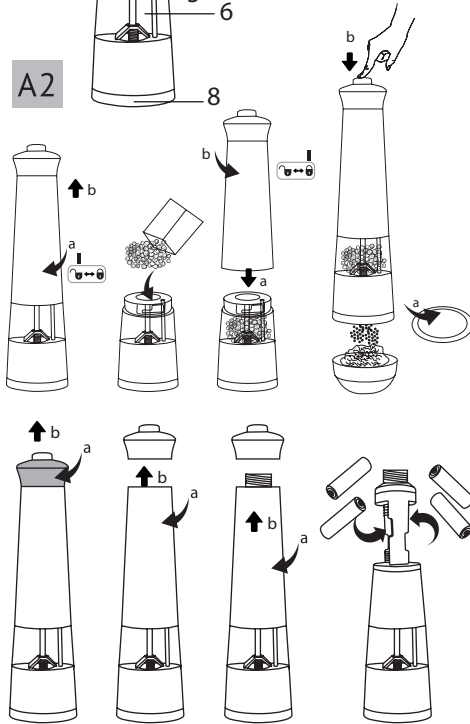


i Если вы недовольны качеством сервисных услуг, обращайтесь в сервисный центр, контактные данные которого указаны в условиях гарантийного обслуживания.

A1



A2



УВАЖАЕМЫЙ ПОКУПАТЕЛЬ!

Благодарим вас за то, что отдали предпочтение бытовой технике RED.

RED – это качество, надежность и неизменно внимательное отношение к потребностям клиентов. Надеемся, что вам понравится продукция компании и вы также будете выбирать наши изделия в будущем.

Мельница для специй RKA-PM3 – это современный прибор для измельчения специй и приправ. Хотите узнать больше? Посетите наш сайт www.redbt.com. Здесь вы найдете самую актуальную информацию о предлагаемой технике и ожидаемых новинках, сможете получить консультацию онлайн, а также заказать продукцию RED и оригинальные аксессуары к ней в нашем интернет-магазине.

Служба поддержки пользователей RED в России: 8-800-511-86-19 (звонок по России бесплатный).

STOP Прежде чем использовать данное изделие, внимательно прочтите руководство по эксплуатации и сохраните его для справки. Правильное использование прибора значительно продлит срок его службы.

Меры безопасности и инструкции, содержащиеся в данном руководстве, не охватывают все возможные ситуации, которые могут возникнуть в процессе эксплуатации прибора. При работе с устройством пользователь должен руководствоваться здравым смыслом, быть осторожным и внимательным.

МЕРЫ БЕЗОПАСНОСТИ

- Производитель не несет ответственности за повреждения, вызванные несоблюдением техники безопасности и правил эксплуатации изделия.

- Данный электроприбор предназначен для использования в бытовых условиях и может применяться в квартирах, загородных домах или в других подобных условиях непромышленной эксплуатации. Промышленное или любое другое целевое использование устройства будет считаться нарушением условий надлежащей эксплуатации изделия. В этом случае производитель не несет ответственности за возможные последствия.

- Используйте только элементы питания соответствующего типа. Тип элементов питания можно узнать из технических характеристик или на заводской табличке прибора.

- Запрещается прикасаться к подвижным частям прибора во время его работы.

- Запрещена эксплуатация прибора на открытом воздухе: попадание влаги или посторонних предметов внутрь корпуса устройства может привести к его серьезным повреждениям.

- Строго следуйте инструкциям по очистке прибора.

STOP ЗАПРЕЩАЕТСЯ погружать корпус прибора в воду или помещать его под струю воды!

- Прибор не предназначен для использования лицами (включая детей) с пониженными физическими, психическими или умственными способностями или при отсутствии у них опыта или знаний, если они не находятся под контролем или не проинструктированы об использовании данного прибора лицом, ответственным за их безопасность. Дети должны находиться под присмотром для недопущения игры с прибором.

- Запрещены самостоятельный ремонт прибора или внесение изменений в его конструкцию.

Ремонт прибора должен производиться исключительно специалистом авторизованного сервис-центра. Непрофессионально выполненная работа может привести к поломке прибора, травмам и повреждению имущества.

STOP ВНИМАНИЕ! Запрещено использование прибора при любых неисправностях.

Технические характеристики

Модель.....	RKA-PM3
Источник питания.....	4 × AAA
Напряжение.....	6 В
Тип управления.....	механический
Объем резервуара для специй.....	50 мл
Материал.....	металл, пластик
Керамические жернова.....	есть
Регулировка степени помола.....	есть
Подсветка.....	есть
Уровень шума.....	52 дБ

Габаритные размеры (Ш × В × Г).....57*220*57 мм
Вес нето.....0,3 кг

Комплектация

Мельница для специй.....1 шт.
Руководство по эксплуатации и гарантийный талон.....1 шт.

STOP Производитель имеет право на внесение изменений в дизайн, комплектацию, а также в технические характеристики изделия в ходе постоянного совершенствования своей продукции без дополнительного уведомления об этих изменениях. В технических характеристиках допускается погрешность ±10%.

Устройство прибора (схема А1)

1. Кнопка включения
2. Отсек для элементов питания
3. Моторный блок
4. Защитный кожух
5. Металлическая ось
6. Резервуар для загрузки специй
7. Регулятор степени помола
8. Защитная крышка резервуара для молотых специй

I. ПЕРЕД НАЧАЛОМ ИСПОЛЬЗОВАНИЯ

Аккуратно достаньте изделие и его комплектующие из коробки. Удалите все упаковочные материалы и рекламные наклейки.

STOP Обязательно сохраните на месте предупреждающие наклейки, наклейки-указатели (при наличии) и табличку с серийным номером изделия на его корпусе!

STOP После транспортировки или хранения при низких температурах необходимо выдержать прибор при комнатной температуре не менее 2 часов перед включением.

Протрите корпус изделия влажной тканью и дайте ему просохнуть (см. «Уход за прибором»).

II. ЭКСПЛУАТАЦИЯ ПРИБОРА

Перед началом работы убедитесь в том, что внешние и видимые внутренние части прибора не имеют повреждений, сколов и других дефектов. Установите элементы питания (не входят в комплект), соблюдая полярность.

STOP При установке элементов питания руки и устройство должны быть сухими.

Порядок эксплуатации прибора см. на схеме А2.

STOP Прибор предназначен только для измельчения специй и приправ!

Установите необходимую степень помола можно с помощью регулятора. Вращайте регулятор по часовой стрелке для более мелкого помола, против часовой стрелки – для более крупного помола.

III. УХОД ЗА ПРИБОРОМ

Очищайте прибор по мере загрязнения.

STOP ЗАПРЕЩАЕТСЯ помещать корпус прибора под струю воды или погружать его в воду, а также использовать для очистки прибора любые химически агрессивные или другие вещества, не рекомендованные для применения с предметами, контактирующими с пищей.

Защитную крышку можно мыть теплой водой с мягким моющим средством, полностью просушите перед повторным использованием. Защитный кожух и корпус прибора протирайте мягкой влажной тканью.

Хранение и транспортировка

Перед хранением и повторной эксплуатацией полностью просушите все части прибора. Храните прибор в сухом вентилируемом месте вдали от нагревательных приборов и попадания прямых солнечных лучей.

При транспортировке и хранении запрещается подвергать прибор механическим воздействиям, которые могут привести к повреждению прибора и/или нарушению целостности упаковки. Необходимо беречь упаковку прибора от попадания воды и других жидкостей.

IV. ПЕРЕД ОБРАЩЕНИЕМ В СЕРВИС-ЦЕНТР

i В случае если неисправность устранить не удалось, обратитесь в авторизованный сервисный центр.

Неисправность	Возможная причина	Способ устранения
Прибор не работает	Емкость элементов питания иссякла	Замените элементы питания согласно разделу «Эксплуатация прибора»

V. ГАРАНТИЙНЫЕ ОБЯЗАТЕЛЬСТВА

На данное изделие предоставляется гарантия сроком на 6 месяцев с момента его приобретения или с даты изготовления изделия (если дату продажи определить невозможно). В течение гарантийного периода изготовитель обязуется устранить путем ремонта, замены деталей или замены всего изделия любые заводские дефекты.

Гарантия вступает в силу только в том случае, если дата покупки подтверждена печатью магазина и подписью продавца на оригинальном гарантийном талоне. Настоящая гарантия признается лишь в том случае, если изделие применялось в соответствии с руководством по эксплуатации, не ремонтировалось, не разбиралось и не было повреждено в результате неправильного обращения с ним, а также сохранена полная комплектность изделия. Данная гарантия не распространяется на естественный износ изделия. Настоящая гарантия не распространяется на изделия, используемые в промышленных и/или коммерческих целях.

Гарантия не распространяется на изделия с повреждениями, вызванными:

- неправильной эксплуатацией, небрежным обращением, неправильным подключением, несоблюдением прилагаемого руководства;
- механическими, тепловыми и иными повреждениями, возникшими по причине неправильной эксплуатации, небрежного отношения или несчастного случая;
- попаданием внутрь посторонних предметов, жидкостей, насекомых, грызунов и т.д.;
- использованием элементов питания, отличными от указанного в правилах эксплуатации на изделие, или если параметры элементов питания не соответствуют стандартным;
- некачественным ремонтом и другими вмешательствами, повлекшими изменения конструкции изделия;
- изменением или удалением серийного номера, или если серийный номер неразборчиво начатан.

В соответствии с руководством по эксплуатации под действие гарантии не подпадают работы по периодическому обслуживанию изделия.

Срок службы изделия и срок действия гарантийных обязательств на него исчисляются со дня продажи.

Установленный производителем срок службы прибора составляет 1 год со дня его приобретения при условии, что эксплуатация изделия производится в соответствии с данным руководством, применимыми техническими стандартами и при соблюдении условий гарантийного обслуживания.

STOP Упаковку, руководство пользователя, а также сам прибор необходимо утилизировать в соответствии с местной программой по переработке отходов. После окончания срока службы не выбрасывайте прибор вместе с бытовыми отходами. Передайте его в специализированный пункт для дальнейшей утилизации. Проявите заботу об окружающей среде. Отходы, образующиеся при утилизации изделий, подлежат обязательному сбору с последующей утилизацией в установленном порядке и в соответствии с действующими требованиями и нормами отраслевой нормативной документации, в том числе в соответствии с СанПиН 2.1.7.1522-03 «Гигиенические требования к размещению и обезвреживанию отходов производства и потребления».

Изготовитель: Нингбо Кайдели электрик ко., ЛТД.
Адрес: Индустриальная зона Бинхай, г. Сидан, Нингхай, Жяанг, Китай.

Импортер в России: Общество с ограниченной ответственностью «РЭД». Адрес: 127247, г. Москва, Дмитровское ш., д. 100, стр. 2, этаж 7, помещ. 47386.

©RED. Все права защищены. 2023

Воспроизведение, передача, распространение, перевод или другая переработка данного документа или любой его части без предварительного письменного разрешения правообладателя запрещены.

! Өнімді қолданар алдында нұсқаулықты мұқият оқып шығыңыз және оны болашақта анықтама үшін сақтаңыз. Құрылғыны дұрыс пайдалану оның қызмет ету мерзімін айтарлықтай ұзартады.

Бұл нұсқаулықтағы қауіпсіздік шаралары мен нұсқаулар құралды қолдану кезінде туындауы мүмкін барлық жағдайларды қамтымайды. Бұл құрылғымен жұмыс кезінде қолданушы ақылға сүйеніп, абай әрі мұқият болуы тиіс.

САҚТАНУ ШАРАЛАРЫ

- Өндіруші қауіпсіздік нұсқаулары мен өнімді пайдалану ережелерін сақтамау салдарынан келтірілген зиян үшін жауапты емес.
- Бұл құрылғы үйде пайдалануға арналған және оны пәтерлерде, саяжайларда немесе басқа ұқсас өндірістік емес орталарда пайдалануға болады. Құрылғыны өнеркәсіптік немесе кез келген басқа мақсатсыз пайдалану өнімнің дұрыс жұмыс істеу шарттарын бұзу болып саналады. Бұл жағдайда өндіруші ықтимал салдарларға жауапты емес.
- Тек дұрыс типтегі батареяларды пайдаланыңыз. Батареялардың түрін техникалық сипаттамаларда немесе құрылғының техникалық ақпарат тақтайшасынан табуға болады.
- Құрылғы жұмыс істеп тұрған кезде оның қозғалатын бөліктеріне қол тигізбеңіз.
- Құрылғыны сыртта пайдаланбаңыз: құрылғының корпусына түсетін ылғал немесе бөгде заттар құрылғыға елеулі зақым келтіруі мүмкін.
- Құралды тазалау нұсқауларын қатаң орындаңыз.

STOP *Запрещается погружать корпус прибора в воду или ставить его под проточную воду!*

- Құрылғы физикалық, ақыл-ой немесе ақыл-ой қабілеттері шектелуі немесе тәжірибесі немесе білімі жоқ адамдардың (соның ішінде балалардың) пайдалануына арналмаған, егер оларға осы құрылғыны пайдалану бойынша олардың жұмысына жауапты адам қадағалау немесе нұсқау бермеген болса, қауіпсіздік. Құрылғымен ойнауға жол бермеу үшін балаларды қадағалау керек.
 - Құрылғыны өз бетіңізше жөндеуге немесе оның дизайнына өзгертулер енгізуге тыйым салынады.
- Құрылғыны жөндеуді тек уәкілетті қызмет көрсету орталығы жүзеге асыруы керек. Кәсіби емес жұмыс құралдың істен шығуына, жарақатқа және мүліктің бұзылуына әкелуі мүмкін.

! **HAZAR AУДАРЫҢЫЗ!** Қандай да бір ақау болған жағдайда құрылғыны пайдаланбаңыз.

Техникалық сипаттама	
Үлгі	RKA-PM3
Нәр беруші	4 × AAA
Вольтаж	6 В
Бақылау түрі	механикалық
Дәмдеуіштер ыдысының сыйымдылығы	50 мл
Материал	металл, пластмасса
Керамикалық диірмен тастар	бар
Ұнтақтау дәрежесін реттеу	бар
Артық жарық	бар
Шу деңгейі	52 дБ
Өлшемдері	57*220*57 мм
Таза салмағы	0,3 кг

Жинақ
Дәмдеуіштер тартқыш1 дана
Пайдаланушы нұсқаулығы және кепілдік картасы.....1 дана

! Өндіруші осы өзгерістер туралы қосымша ескертусіз өз өнімдерін уәкілетсіз жетілдіру барысында конструкциясына, қаптамасына, сондай-ақ өнімнің техникалық сипаттамаларына өзгерістер енгізуге құқылы. Техникалық сипаттамалар ±10% қателікке жол береді.

Құрылғы құрылымы (A1 сурет)

1. Қуат түймесі
2. Батарея бөлімі
3. Мотор блогы
4. Қорғаныс қақпағы

5. Металл ось
6. Дәмдеуіштерді құюға арналған резервуар
7. Ұнтақтау дәрежесінің реттегіші
8. Ұнтақталған дәмдеуіштер цистернасының қорғаныс қақпағы

I. АЛҒАШҚЫ ҚОСАР АЛДЫНДА

Бұйым мен оның құрамдастарын қорықпай абылайлап шығарыңыз. Барлық орау материалдары мен жарнамалық жапсырмаларды алып тастаңыз.

! *Корпусындағы ескертетін жапсырма, жапсырма-көрсеткіш (бар болса) және ұйымның сериялық нөмірі бар кестелені орынында міндетті түрде сақтаңыз!*

i *Төмен температурада тасымалданған немесе сақталғаннан кейін құрылғыны қосар алдында кем дегенде 2 сағат бөлме температурасында ұстаңыз.*

Өнімнің денесін дымқыл шуберекпен сүртіңіз және оны құрғатыңыз (қараңыз «Құрылғыға техникалық қызмет көрсету»).

II. АСПАПТЫ ПАЙДАЛАНУ

Жұмысты бастама бұрын, құрылғының сыртқы және көрінетін ішкі бөліктерінің жоқ екеніне көз жеткізіңіз зақымдалуы, чиптері және басқа ақаулары бар. Батареяларды орнату (жинаққа кірмейді) жинағы), полярлықты бақылай отырып.

! *Батареяларды салған кезде қолдар мен құрылғыны құрғақ ұстаңыз.*

Құралды қалай басқару керектігін А2 сурет қараңыз.

! *Құрылғы тек дәмдеуіштер мен дәмдеуіштерді ұнтақтауға арналған!*

Реттегішті пайдаланып, қажетті тегістеу дәрежесін орнатуға болады. Ұнтақтау үшін тұтқаны сағат тілімен, дөрекі ұнтақтау үшін сағат тіліне қарсы бұраңыз.

III. АСПАПТЫ КҮТУ

Құрылғыны ластанған кезде тазалаңыз.

STOP *Құралдың корпусын ағынды судың астына қоюға немесе суға батыруға БОЛМАЙДЫ, сондай-ақ құралды тазалау үшін тағаммен жанасатын заттармен пайдалануға ұсынылмайтын кез келген химиялық агрессивті немесе басқа заттарды пайдаланбаңыз.*

Қорғаныс қақпағын жылы сумен және жұмсақ жуғыш затпен жууға болады, қайта қолданар алдында толығымен құрғатыңыз. Құралдың қорғаныс қақпағы мен корпусын жұмсақ, дымқыл шуберекпен сүртіңіз.

Сақтау және тасымалдау

Сақтау және қайта пайдалану алдында құрылғының барлық бөліктерін толығымен құрғатыңыз. Құрылғыны жылытықштар мен тікелей күн сәулесінен алыс, құрғақ, желдетілетін жерде сақтаңыз.

Тасымалдау және сақтау кезінде құралдың зақымдануына және/немесе ораманың бүтіндігіне әкелуі мүмкін құралды механикалық әсерлерге ұшыратуға тыйым салынады. Құралдың орамасын су мен басқа да сұйықтықтардан сақтау қажет.

IV. ҚЫЗМЕТ КӨРСЕТУ ОРТАЛЫҒЫНА ХАБАР-ЛАС БҰРЫН

Ақау	Ықтимал себеп	Жою тәсілі
Құрылғы жұмыс істемейді	Батарея сыйымдылығы таусылды	Батареяны «Құрылғының жұмысы» бөліміне сәйкес ауыстырыңыз.

i *Егер қателікті дұрыстай алмасаңыз, авторизацияланған сервистік орталыққа жүгініңіз.*

V. КЕПІЛДІК

Бұл өнімге сатып алынған күннен бастап немесе өнімді өндірген күннен бастап (сату күнін анықтау мүмкін болмаса) 6 ай мерзімге кепілдік беріледі. Кепілдік мерзімі ішінде өндіруші жөндеу, бөлшектерді ауыстыру немесе бүкіл өнімді ауыстыру арқылы кез келген өндірістік ақауларды жоюға міндеттенеді. Сатып алу күні дүкеннің мөрмен және түпнұсқалық кепілдік талонныңдағы сатушының қолымен расталған жағдайда ғана кепілдік күшіне енеді. Бұл кепілдік өнім нұсқаулыққа сәйкес пайдаланылған, жөнделмеген, бөлшектелмеген немесе дұрыс емес пайдалану нәтижесінде зақымдалған және өнімнің толық жиынтығы сақталған жағдайда ғана жарамды. Бұл кепілдік өнімнің қалыпты тозуын қамтымайды. Бұл кепілдік өнеркәсіптік және/немесе коммерциялық мақсатта пайдаланылатын өнімдерге қолданылмайды.



Қаптама, пайдаланушы нұсқаулығы және құралдың өзі жергілікті қалдықтарды басқару бағдарламасына сәйкес жойылуы керек. Қызмет мерзімі аяқталғаннан кейін құрылғыны тұрмыстық қалдықтармен бірге тастамаңыз. Оны одан әрі кәдеге жарату үшін мамандандырылған пунктке апарыңыз. Қоршаған ортаға қамқорлық көрсету. Өнімдерді кәдеге жарату кезінде пайда болған қалдықтар белгіленген тәртіпте және салалық нормативтік құжаттаманың қолданыстағы талаптары мен нормаларына сәйкес, оның ішінде СанПиН 2.1.7.1322-03 «Орналастыруға және орналастыруға қойылатын гигиеналық талаптар» сәйкес кейіннен кәдеге жаратумен міндетті түрде жиналуға жатады. өндіріс және тұтыну қалдықтарын кәдеге жарату».

Гарантийный талон / Кепілдік картасы

Заполняется фирмой-продавцом / Сатушы фирма толтырады

Дата продажи / Сатылған күні

Фирма продавец / Сатушы фирма

Подпись продавца / Сатушының қолы

Печать фирмы-продавца / Сатушы фирманың мөрі

Изделие надлежащего качества, укомплектовано, технически исправно, претензий не имею. С условиями гарантии ознакомлен.

Бұйымның сапасы жарамды, жинақталған, техникалық жөн, шағымым жоқ. Кепілдік шарттарымен таныстым.

Подпись покупателя / Сатып алушының қолы